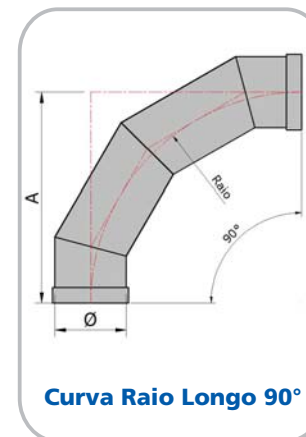
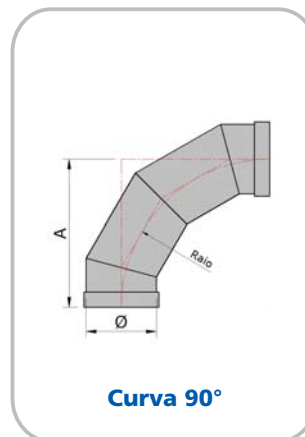
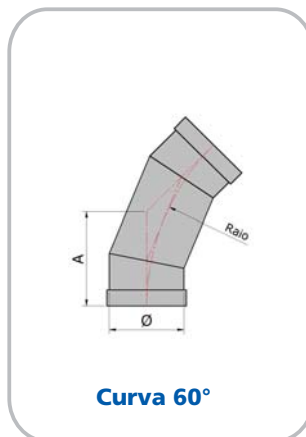
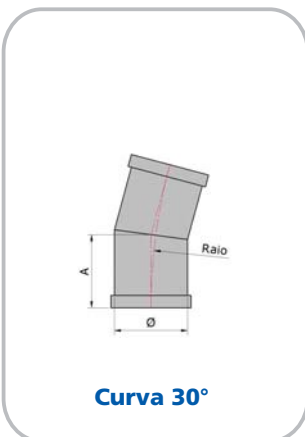


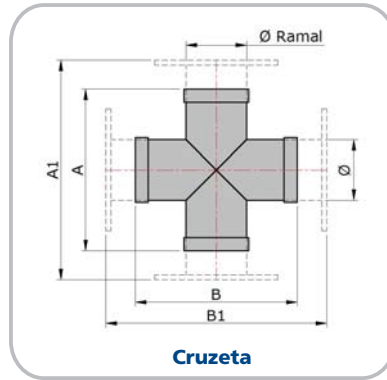
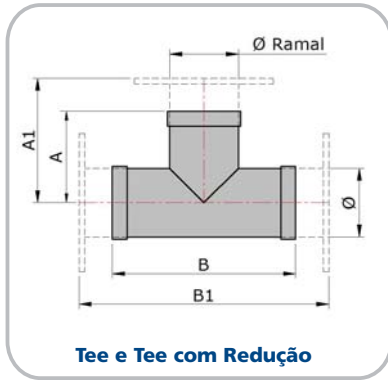
## CURVAS



Ø		Curvas													
Externo [mm]	Nominal [pol]	11,25°		22,5°		30°		45°		60°		90°		90° Raio Longo	
		Cota "A" [mm]	Raio [mm]	Cota "A" [mm]	Raio [mm]	Cota "A" [mm]	Raio [mm]	Cota "A" [mm]	Raio [mm]	Cota "A" [mm]	Raio [mm]	Cota "A" [mm]	Raio [mm]	Cota "A" [mm]	Raio [mm]
32	1¼	51	518	51	256	51	190	51	123	51	88	95	95	140	140
42	1½	64	650	64	322	64	239	64	155	64	111	114	114	165	165
48	2	64	650	64	322	64	239	64	155	64	111	114	114	165	165
60	2½	76	772	76	382	76	284	76	183	76	132	127	127	178	178
76	3	76	772	76	382	76	284	76	183	76	132	140	140	197	197
89	3½	89	904	89	447	89	332	89	215	89	154	152	152	216	216
102	4	102	1036	102	513	102	381	102	246	102	177	165	165	229	229
114	4	114	1157	114	573	114	425	114	275	114	197	191	191	260	260
133	5	114	1157	114	573	114	425	114	275	114	197	191	191	260	260
141	5	127	1289	127	638	127	474	127	307	127	220	203	203	292	292
152	6	127	1289	127	638	127	474	127	307	127	220	203	203	292	292
168	6	130	1320	130	654	130	485	130	314	130	225	240	240	320	320
180	7	130	1320	130	654	130	485	130	314	130	225	240	240	320	320
203	8	140	1421	140	704	140	522	140	338	140	242	288	288	356	356
219	8	165	1675	165	830	165	616	165	398	165	286	316	316	419	419
254	10	165	1675	165	830	165	616	165	398	165	286	316	316	419	419
261	10	165	1675	165	830	165	616	165	398	165	286	316	316	419	419
273	10	165	1675	165	830	165	616	165	398	165	286	316	316	419	419
318	12	191	1939	191	960	191	713	191	461	191	331	355	355	483	483
323	12	191	1939	191	960	191	713	191	461	191	331	355	355	483	483
355	14	191	1939	191	960	191	713	191	461	191	331	356	356	546	546
368	14	191	1939	191	960	191	713	191	461	191	331	356	356	546	546
406	16	203	2061	203	1021	203	758	203	490	203	352	381	381	610	610
419	16	203	2061	203	1021	203	758	203	490	203	352	381	381	610	610
457	18	216	2193	216	1086	216	806	216	521	216	374	419	419	673	673
470	18	216	2193	216	1086	216	806	216	521	216	374	419	419	673	673
508	20	241	2447	241	1212	241	899	241	582	241	417	457	457	737	737
521	20	241	2447	241	1212	241	899	241	582	241	417	457	457	737	737
558	22	254	2579	254	1277	254	948	254	613	254	440	508	508	800	800
572	22	254	2579	254	1277	254	948	254	613	254	440	508	508	800	800
609	24	279	2833	279	1403	279	1041	279	674	279	483	559	559	864	864
622	24	279	2833	279	1403	279	1041	279	674	279	483	559	559	864	864
660	26	313	3178	313	1574	313	1168	313	756	313	542	584	584	927	927
711	28	347	3523	347	1744	347	1295	347	838	347	601	610	610	991	991
762	30	381	3868	381	1915	381	1422	381	920	381	660	635	635	1054	1054
812	32	406	4122	406	2041	406	1515	406	980	406	703	660	660	1118	1118
914	36	457	4640	457	2297	457	1706	457	1103	457	792	755	755	1245	1245
1016	40	508	5158	508	2554	508	1896	508	1226	508	880	805	805	1372	1372
1219	48	610	6193	610	3067	610	2277	610	1473	610	1057	907	907	1626	1626



## TEE E CRUZETA



Nota:  
Cotas A e B são para Sistema K  
Cotas A1 e B1 são para Sistema Flangeado

Ø				Tee				Cruzeta			
Externo [mm]	Nominal [pol]	Externo [mm]	Nominal [pol]	Cota "A" [mm]	Cota "B" [mm]	Cota "A1" [mm]	Cota "B1" [mm]	Cota "A" [mm]	Cota "B" [mm]	Cota "A1" [mm]	Cota "B1" [mm]
Principal		Ramal									
32	1¼	32	1¼	60	120	95	190	120	120	190	190
42	1½	32	1¼	60	140	110	230	120	140	230	230
		42	1½	60	140	110	230	140	140	230	230
48	2	42	1½	70	140	115	230	140	140	230	230
		48	2	70	140	115	230	140	140	230	230
60	2½	32	1¼	70	150	115	255	140	150	230	255
		42	1½	75	150	125	255	150	150	250	255
		48	2	75	150	125	255	150	150	250	255
		60	2½	80	160	130	255	160	160	260	260
76	3	32	1¼	80	160	120	280	160	160	240	280
		42	1½	85	170	135	280	170	170	270	280
		48	2	85	170	135	280	170	170	270	280
		60	2½	90	180	140	280	180	180	280	280
		76	3	95	190	140	280	190	190	280	280
89	3½	42	1½	85	170	140	305	170	170	280	305
		48	2	85	170	140	305	170	170	280	305
		60	2½	95	190	150	305	190	190	300	305
		76	3	105	210	150	305	210	210	300	305
		89	3½	110	220	150	305	220	220	305	305
102	4	48	2	90	180	140	280	180	180	280	280
		60	2½	95	190	155	300	190	190	310	300
		76	3	105	210	165	310	210	210	330	310
		89	3½	115	230	165	320	230	230	330	320
		102	4	115	230	165	330	230	230	330	330
114	4	48	2	105	210	155	280	210	210	310	280
		60	2½	110	220	170	300	220	220	340	300
		76	3	115	230	180	310	230	230	360	310
		89	3½	125	250	180	330	250	250	360	330
		102	4	130	260	180	340	260	260	360	340
		114	4	140	280	190	370	280	280	370	370
133	5	48	2	105	210	155	280	210	210	310	280
		60	2½	110	220	170	300	220	220	340	300
		76	3	115	230	180	310	230	230	360	310
		89	3½	125	250	180	330	250	250	360	330
		102	4	130	260	180	340	260	260	360	340
		114	4	140	280	190	370	280	280	370	370
		133	5	140	280	190	370	280	280	370	370
141	5	48	2	110	220	170	290	220	220	350	290
		60	2½	115	230	180	300	230	230	360	300
		76	3	120	240	190	320	240	240	380	320
		89	3½	130	260	190	330	260	260	380	330
		102	4	135	270	190	350	270	270	380	350
		114	4	145	290	190	380	290	290	380	380
		133	5	145	290	190	380	290	290	380	380
		141	5	155	310	205	410	310	310	410	410

## TEE E CRUZETA

Ø				Tee				Cruzeta			
Externo [mm]	Nominal [pol]	Externo [mm]	Nominal [pol]	Cota "A" [mm]	Cota "B" [mm]	Cota "A1" [mm]	Cota "B1" [mm]	Cota "A" [mm]	Cota "B" [mm]	Cota "A1" [mm]	Cota "B1" [mm]
Principal		Ramal									
152	6	60	2½	115	230	180	300	230	230	360	300
		76	3	120	240	190	320	240	240	380	320
		89	3½	130	260	190	330	260	260	380	330
		102	4	135	270	190	350	270	270	380	350
		114	4	145	290	190	380	290	290	380	380
		133	5	145	290	190	380	290	290	380	380
		141	5	155	310	205	410	310	310	410	410
168	6	60	2½	140	280	175	370	290	270	400	330
		76	3	145	290	180	380	300	280	410	340
		89	3½	150	305	185	395	310	290	420	340
		102	4	160	320	190	410	330	310	420	360
		114	4	165	340	195	420	350	340	430	390
		133	5	175	350	200	440	350	340	430	390
		141	5	180	360	205	450	370	370	430	430
180	7	60	2½	140	280	175	370	290	270	400	330
		76	3	145	290	180	380	300	280	410	340
		89	3½	150	305	185	395	310	290	420	340
		102	4	160	320	190	410	330	310	420	360
		114	4	165	340	195	420	350	340	430	390
		133	5	175	350	200	440	350	340	430	390
		141	5	180	360	205	450	370	370	430	430
203	8	89	3½	160	300	215	350	320	300	430	350
		102	4	170	320	215	370	340	320	430	370
		114	4	180	350	220	400	360	350	440	400
		133	5	180	350	220	400	360	350	440	400
		141	5	190	380	220	410	380	380	440	410
		152	6	190	380	220	410	380	380	440	410
		168	6	195	395	225	430	390	390	450	450
219	8	89	3½	180	300	240	390	370	300	480	390
		102	4	190	310	245	400	380	310	490	400
		114	4	200	350	245	420	400	350	490	420
		133	5	200	350	245	420	400	350	490	420
		141	5	210	390	245	450	420	390	490	450
		152	6	210	390	245	450	420	390	490	450
		168	6	220	420	250	480	450	440	510	490
254	10	102	4	190	310	245	400	380	310	490	400
		114	4	200	350	245	420	400	350	490	400
		133	5	200	350	245	420	400	350	490	420
		141	5	210	390	245	450	420	390	490	450
		152	6	210	390	245	450	420	390	490	450
		168	6	220	440	250	490	450	440	510	490
		180	7	220	440	250	490	450	440	510	490
261	10	102	4	190	310	245	400	380	310	490	400
		114	4	200	350	245	420	400	350	490	400
		133	5	200	350	245	420	400	350	490	420
		141	5	210	390	245	450	420	390	490	450
		152	6	210	390	245	450	420	390	490	450
		168	6	220	440	250	490	450	440	510	490
		180	7	220	440	250	490	450	440	510	490

## TEE E CRUZETA

Ø				Tee				Cruzeta			
Externo [mm]	Nominal [pol]	Externo [mm]	Nominal [pol]	Cota "A" [mm]	Cota "B" [mm]	Cota "A1" [mm]	Cota "B1" [mm]	Cota "A" [mm]	Cota "B" [mm]	Cota "A1" [mm]	Cota "B1" [mm]
Principal		Ramal									
273	10	102	4	190	310	245	400	390	320	500	410
		114	4	200	350	245	420	410	360	500	430
		133	5	200	350	245	420	410	360	500	430
		141	5	210	390	245	450	430	400	500	460
		152	6	210	390	245	450	430	400	500	460
		168	6	220	440	250	490	460	450	520	500
		180	7	220	440	250	490	460	450	520	500
		203	8	230	450	260	500	470	460	530	510
		219	8	240	480	280	550	490	490	560	560
		254	10	240	480	280	550	490	490	560	560
		261	10	240	480	280	550	490	490	560	560
		273	10	250	490	290	560	500	500	570	570
318	12	133	5	225	370	275	430	450	370	550	430
		141	5	230	400	275	450	460	400	550	450
		152	6	230	400	275	450	460	400	550	450
		168	6	240	460	280	490	480	460	570	490
		180	7	240	460	280	490	480	460	570	490
		203	8	245	470	290	500	490	470	580	500
		219	8	265	500	300	560	530	500	600	560
		254	10	265	500	300	560	530	500	600	560
		261	10	265	500	300	560	530	500	600	560
		273	10	270	510	305	570	540	510	610	570
		318	12	280	560	305	610	560	560	610	610
		133	5	225	370	275	430	450	370	550	430
323	12	141	5	230	400	275	450	460	400	550	450
		152	6	230	400	275	450	460	400	550	450
		168	6	240	460	280	490	480	460	570	490
		180	7	240	460	280	490	480	460	570	490
		203	8	245	470	290	500	490	470	580	500
		219	8	265	500	300	560	530	500	600	560
		254	10	265	500	300	560	530	500	600	560
		261	10	265	500	300	560	530	500	600	560
		273	10	270	510	305	570	540	510	610	570
		318	12	280	560	305	610	560	560	610	610
		323	12	280	560	305	610	560	560	610	610
		355	14	152	6	265	390	300	480	530	390
168	6			260	450	310	520	530	450	620	520
180	7			260	450	310	520	530	450	620	520
203	8			270	460	315	530	540	460	630	530
219	8			275	520	320	580	550	520	640	580
254	10			275	520	320	580	550	520	640	580
261	10			275	520	320	580	550	520	640	580
273	10			280	530	320	590	560	530	650	590
318	12			290	600	330	650	580	600	660	650
323	12			290	600	330	650	580	600	660	650
355	14			310	620	360	720	620	620	720	720
368	14			152	6	265	390	300	480	530	390
		168	6	260	450	310	525	530	450	620	520
		180	7	260	450	310	525	530	450	620	520
		203	8	270	460	315	530	540	460	630	530
		219	8	275	520	320	580	550	520	640	580
		254	10	275	520	320	580	550	520	640	580
		261	10	275	520	320	580	550	520	640	580
		273	10	280	530	330	590	560	530	650	590
		318	12	290	600	330	650	580	600	660	650
		323	12	290	600	330	650	580	600	660	650
		355	14	310	620	360	720	620	620	720	720
		368	14	310	620	360	720	620	620	720	720

## TEE E CRUZETA

Ø				Tee				Cruzeta					
Externo [mm]	Nominal [pol]	Externo [mm]	Nominal [pol]	Cota "A" [mm]	Cota "B" [mm]	Cota "A1" [mm]	Cota "B1" [mm]	Cota "A" [mm]	Cota "B" [mm]	Cota "A1" [mm]	Cota "B1" [mm]		
Principal		Ramal											
406	16	152	6	280	400	330	500	560	400	660	500		
		168	6	290	460	335	540	580	460	670	540		
		180	7	290	460	335	540	580	460	670	540		
		203	8	295	470	340	550	590	470	680	550		
		219	8	300	540	350	600	600	540	700	600		
		254	10	300	540	350	600	600	540	700	600		
		261	10	300	540	350	600	600	540	700	600		
		273	10	310	550	360	610	600	540	700	600		
		318	12	315	610	360	660	630	610	720	660		
		323	12	315	610	360	660	650	670	740	720		
		355	14	325	670	370	720	650	670	740	720		
		368	14	325	670	370	720	650	670	740	720		
		406	16	345	690	380	760	690	690	760	760		
		152	6	280	400	330	500	560	400	660	500		
419	16	168	6	290	460	335	540	580	460	670	540		
		180	7	290	460	335	540	580	460	670	540		
		203	8	295	470	340	550	590	470	680	550		
		219	8	300	540	350	600	600	540	700	600		
		254	10	300	540	350	600	600	540	700	600		
		261	10	300	540	350	600	600	540	700	600		
		273	10	310	550	360	610	600	540	700	600		
		318	12	315	610	360	660	630	610	720	660		
		323	12	315	610	360	660	650	670	740	720		
		355	14	325	670	370	720	650	670	740	720		
		368	14	325	670	370	720	650	670	740	720		
		406	16	345	690	380	760	690	690	760	760		
		419	16	345	690	380	760	690	690	760	760		
		457	18	203	8	320	470	360	580	640	470	720	580
219	8			330	540	375	640	660	540	750	640		
254	10			330	540	375	640	660	540	750	640		
261	10			330	540	375	640	660	540	750	640		
273	10			335	550	375	650	670	550	760	690		
318	12			340	610	380	700	680	610	760	700		
323	12			340	610	380	700	680	610	760	700		
355	14			350	670	395	750	700	670	790	750		
368	14			350	670	395	750	700	670	790	750		
406	16			360	740	400	800	720	740	800	800		
419	16			360	740	400	800	720	740	800	800		
457	18			380	760	420	840	760	760	840	840		
470	18			203	8	320	470	360	580	640	470	720	580
				219	8	330	540	375	640	660	540	750	640
		254	10	330	540	375	640	660	540	750	640		
		261	10	330	540	375	640	660	540	750	640		
		273	10	335	550	375	650	670	550	760	690		
		318	12	340	610	380	700	680	610	760	700		
		323	12	340	610	380	700	680	610	760	700		
		355	14	350	670	395	750	700	670	790	750		
		368	14	350	670	395	750	700	670	790	750		
		406	16	360	740	400	800	720	740	800	800		
		419	16	360	740	400	800	720	740	800	800		
		457	18	380	760	420	840	760	760	840	840		
		470	18	380	760	420	840	760	760	840	840		
		508	20	203	8	350	500	390	600	700	500	780	600
219	8			355	540	400	600	710	540	800	660		
254	10			355	540	400	660	710	540	800	660		
261	10			355	540	400	660	710	540	800	660		
273	10			360	550	405	660	720	550	810	670		
318	12			365	610	410	720	730	610	820	720		
323	12			365	610	410	720	730	610	820	720		
355	14			375	670	420	780	750	670	840	780		
368	14			375	670	420	780	750	670	840	780		
406	16			385	740	430	820	770	740	860	820		
419	16			385	740	430	820	770	740	860	820		
457	18			395	790	445	870	790	790	890	870		
470	18			395	790	445	870	790	790	890	870		
508	20			410	820	460	920	820	820	920	920		

## TEE E CRUZETA

Ø				Tee				Cruzeta			
Externo [mm]	Nominal [pol]	Externo [mm]	Nominal [pol]	Cota "A" [mm]	Cota "B" [mm]	Cota "A1" [mm]	Cota "B1" [mm]	Cota "A" [mm]	Cota "B" [mm]	Cota "A1" [mm]	Cota "B1" [mm]
Principal		Ramal									
521	20	203	8	350	500	390	600	700	500	780	600
		219	8	355	540	400	600	710	540	800	660
		254	10	355	540	400	660	710	540	800	660
		261	10	355	540	400	660	710	540	800	660
		273	10	360	550	405	660	720	550	810	670
		318	12	365	610	410	720	730	610	820	720
		323	12	365	610	410	720	730	610	820	720
		355	14	375	670	420	780	750	670	840	780
		368	14	375	670	420	780	750	670	840	780
		406	16	385	740	430	820	770	740	860	820
		419	16	385	740	430	820	770	740	860	820
		457	18	395	790	445	870	790	790	890	870
		470	18	395	790	445	870	790	790	890	870
		508	20	410	820	460	920	820	820	920	920
		521	20	410	820	460	920	820	820	920	920
		558	22	203	8	375	520	415	620	750	520
219	8			380	580	425	680	760	580	850	680
254	10			380	580	425	680	760	580	850	680
261	10			380	580	425	680	760	580	850	680
273	10			385	590	430	690	770	590	840	690
318	12			390	640	430	740	780	640	860	740
323	12			390	640	430	740	780	640	860	740
355	14			400	700	445	790	800	700	890	790
368	14			400	700	445	790	800	700	890	790
406	16			410	780	455	840	820	780	910	840
419	16			410	780	455	840	820	780	910	840
457	18			415	820	470	890	830	820	940	890
470	18			415	820	470	890	830	820	940	890
508	20			420	880	480	940	840	880	960	940
521	20			420	880	480	940	840	880	960	940
558	22			445	890	510	1020	890	890	1020	1020
572	22	203	8	375	520	415	620	750	520	830	620
		219	8	380	580	425	680	760	580	850	680
		254	10	380	580	425	680	760	580	850	680
		261	10	380	580	425	680	760	580	850	680
		273	10	385	590	430	690	770	590	840	690
		318	12	390	640	430	740	780	640	860	740
		323	12	390	640	430	740	780	640	860	740
		355	14	400	700	445	790	800	700	890	790
		368	14	400	700	445	790	800	700	890	790
		406	16	410	780	455	840	820	780	910	840
		419	16	410	780	455	840	820	780	910	840
		457	18	415	820	470	890	830	820	940	890
		470	18	415	820	470	890	830	820	940	890
		508	20	420	880	480	940	840	880	960	940
		521	20	420	880	480	940	840	880	960	940
		558	22	445	890	510	1020	890	890	1020	1020
572	22	445	890	510	1020	890	890	1020	1020		
609	24	203	8	395	520	440	640	790	520	880	640
		219	8	400	580	450	700	800	580	900	700
		254	10	400	580	450	700	800	580	900	700
		261	10	400	580	450	700	800	580	900	700
		273	10	405	590	455	710	810	590	910	710
		318	12	415	650	460	760	830	650	920	760
		323	12	415	650	460	760	830	650	920	760
		355	14	425	720	470	810	850	720	940	810
		368	14	425	720	470	810	850	720	940	810
		406	16	435	780	480	860	870	780	920	860
		419	16	435	780	480	860	870	780	920	860
		457	18	440	820	495	910	880	820	990	910
		470	18	440	820	495	910	880	820	990	910
		508	20	450	910	505	960	900	910	1010	960
		521	20	450	910	505	960	900	910	1010	960
		558	22	460	950	520	1020	920	950	1040	1020
572	22	460	950	520	1020	920	950	1040	1020		
609	24	490	980	560	1120	980	980	1120	1120		

## TEE E CRUZETA

Ø				Tee				Cruzeta			
Externo [mm]	Nominal [pol]	Externo [mm]	Nominal [pol]	Cota "A" [mm]	Cota "B" [mm]	Cota "A1" [mm]	Cota "B1" [mm]	Cota "A" [mm]	Cota "B" [mm]	Cota "A1" [mm]	Cota "B1" [mm]
Principal		Ramal									
622	24	203	8	395	520	440	640	790	520	880	640
		219	8	400	580	450	700	800	580	900	700
		254	10	400	580	450	700	800	580	900	700
		261	10	400	580	450	700	800	580	900	700
		273	10	405	590	455	710	810	590	910	710
		318	12	415	650	460	760	830	650	920	760
		323	12	415	650	460	760	830	650	920	760
		355	14	425	720	470	810	850	720	940	810
		368	14	425	720	470	810	850	720	940	810
		406	16	435	780	480	860	870	780	920	860
		419	16	435	780	480	860	870	780	920	860
		457	18	440	820	495	910	880	820	990	910
		470	18	440	820	495	910	880	820	990	910
		508	20	450	910	505	960	900	910	1010	960
		521	20	450	910	505	960	900	910	1010	960
		558	22	460	950	520	1020	920	950	1040	1020
		572	22	460	950	520	1020	920	950	1040	1020
		609	24	490	980	560	1120	980	980	1120	1120
622	24	490	980	560	1120	980	980	1120	1120		
660	26	254	10	430	650	465	720	860	660	940	750
		261	10	430	650	465	720	860	660	940	750
		273	10	435	660	470	730	870	670	950	760
		318	12	440	680	480	770	880	680	960	770
		323	12	440	680	480	770	880	680	960	770
		355	14	450	730	490	820	900	730	980	820
		368	14	450	730	490	820	900	730	980	820
		406	16	455	760	500	870	910	760	1000	870
		419	16	455	760	500	870	910	760	1000	870
		457	18	465	800	515	920	930	800	1030	920
		470	18	465	800	515	920	930	800	1030	920
		508	20	470	940	525	970	940	940	1050	970
		521	20	470	940	525	970	940	940	1050	970
		558	22	480	1000	540	1020	960	1000	1080	1020
		572	22	480	1000	540	1020	960	1000	1080	1020
		609	24	490	1050	545	1070	980	1050	1090	1070
		622	24	490	1050	545	1070	980	1050	1090	1070
		660	26	530	1060	585	1170	1060	1060	1170	1170
711	28	254	10	460	660	500	725	910	680	990	760
		261	10	460	660	500	725	910	680	990	760
		273	10	465	670	505	730	920	690	1000	770
		318	12	465	700	505	780	930	700	1010	780
		323	12	465	700	505	780	930	700	1010	780
		355	14	475	760	515	820	950	760	1030	820
		368	14	475	760	515	820	950	760	1030	820
		406	16	485	800	525	880	970	800	1050	880
		419	16	485	800	525	880	970	800	1050	880
		457	18	490	850	540	930	980	850	1080	930
		470	18	490	850	540	930	980	850	1080	930
		508	20	495	950	550	980	990	950	1100	980
		521	20	495	950	550	980	990	950	1100	980
		558	22	510	1020	560	1030	1020	1020	1120	1030
		572	22	510	1020	560	1030	1020	1020	1120	1030
		609	24	520	1060	575	1080	1040	1060	1150	1080
		622	24	520	1060	575	1080	1040	1060	1150	1080
		660	26	535	1100	580	1120	1070	1100	1160	1120
711	28	550	1100	610	1220	1100	1100	1220	1220		

## TEE E CRUZETA

Ø				Tee				Cruzeta			
Externo [mm]	Nominal [pol]	Externo [mm]	Nominal [pol]	Cota "A" [mm]	Cota "B" [mm]	Cota "A1" [mm]	Cota "B1" [mm]	Cota "A" [mm]	Cota "B" [mm]	Cota "A1" [mm]	Cota "B1" [mm]
Principal		Ramal									
762	30	254	10	475	600	520	730	950	600	1040	730
		261	10	475	600	520	730	950	600	1040	730
		273	10	480	610	525	740	960	610	1050	740
		318	12	490	670	530	790	980	670	1060	790
		323	12	490	670	530	790	980	670	1060	790
		355	14	500	700	540	840	1000	700	1080	840
		368	14	500	700	540	840	1000	700	1080	840
		406	16	510	800	550	890	1020	800	1100	890
		419	16	510	800	550	890	1020	800	1100	890
		457	18	515	850	565	940	1030	850	1130	940
		470	18	515	850	565	940	1030	850	1130	940
		508	20	520	920	575	1000	1040	920	1150	1000
		521	20	520	920	575	1000	1040	920	1150	1000
		558	22	530	1000	590	1040	1060	1000	1180	1040
		572	22	530	1000	590	1040	1060	1000	1180	1040
		609	24	545	1060	595	1100	1090	1060	1190	1100
		622	24	545	1060	595	1100	1090	1060	1190	1100
		660	26	550	1120	605	1140	1100	1120	1210	1140
		711	28	550	1150	610	1200	1100	1150	1220	1200
		762	30	575	1150	635	1270	1150	1150	1270	1270
812	32	318	12	520	700	560	860	1020	700	1100	860
		323	12	520	700	560	860	1020	700	1100	860
		355	14	525	720	565	880	1050	720	1120	880
		368	14	525	720	565	880	1050	720	1130	880
		406	16	530	820	575	930	1060	820	1150	930
		419	16	530	820	575	930	1060	820	1150	930
		457	18	535	880	595	1000	1070	880	1190	1000
		470	18	535	880	595	1000	1070	880	1190	1000
		508	20	545	940	600	1040	1090	940	1200	1040
		521	20	545	940	600	1040	1090	940	1200	1040
		558	22	555	1020	615	1100	1110	1020	1230	1100
		572	22	555	1020	615	1100	1110	1020	1230	1100
		609	24	565	1080	620	1150	1130	1080	1240	1150
		622	24	565	1080	620	1150	1130	1080	1240	1150
		660	26	575	1140	630	1200	1150	1140	1260	1200
		711	28	575	1180	635	1240	1150	1180	1270	1240
762	30	575	1210	640	1300	1150	1210	1280	1300		
812	32	605	1210	660	1320	1210	1210	1320	1320		
914	36	368	14	-	-	-	-	-	-	-	-
		406	16	575	840	625	950	1150	840	1250	950
		419	16	575	840	625	950	1150	840	1250	950
		457	18	585	880	640	1000	1170	880	1280	1000
		470	18	585	880	640	1000	1170	880	1280	1000
		508	20	595	980	650	1050	1190	980	1300	1050
		521	20	595	980	650	1050	1190	980	1300	1050
		558	22	605	1040	665	1100	1210	1040	1330	1100
		572	22	605	1040	665	1100	1210	1040	1330	1100
		609	24	615	1100	675	1150	1230	1100	1350	1150
		622	24	615	1100	675	1150	1230	1100	1350	1150
		660	26	625	1180	680	1200	1250	1180	1360	1200
		711	28	625	1220	685	1250	1250	1220	1370	1250
		762	30	625	1280	690	1300	1250	1280	1380	1300
		812	32	630	1320	710	1340	1260	1320	1420	1340
		914	36	665	1330	710	1420	1330	1330	1420	1420
1016	40	457	18	640	900	690	1030	1280	900	1380	1030
		470	18	640	900	690	1030	1280	900	1380	1030
		508	20	650	980	700	1080	1300	980	1400	1080
		521	20	650	980	700	1080	1300	980	1400	1080
		558	22	660	1060	715	1130	1320	1060	1430	1130
		572	22	660	1060	715	1130	1320	1060	1430	1130
		609	24	670	1120	725	1180	1340	1120	1450	1180
		622	24	670	1120	725	1180	1340	1120	1450	1180
		660	26	675	1180	730	1220	1350	1180	1460	1220
		711	28	675	1220	735	1270	1350	1220	1470	1270
		762	30	680	1280	740	1320	1360	1280	1480	1320
		812	32	680	1320	765	1370	1360	1320	1530	1370
		914	36	700	1420	765	1470	1400	1420	1530	1470
		1016	40	720	1440	765	1530	1440	1440	1530	1530



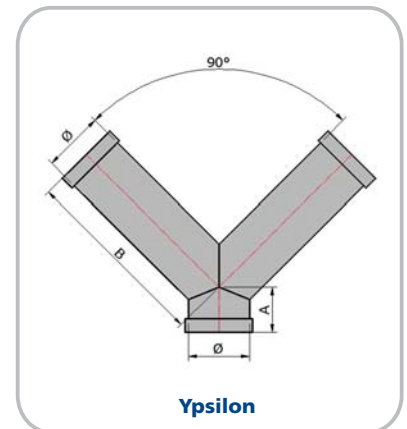
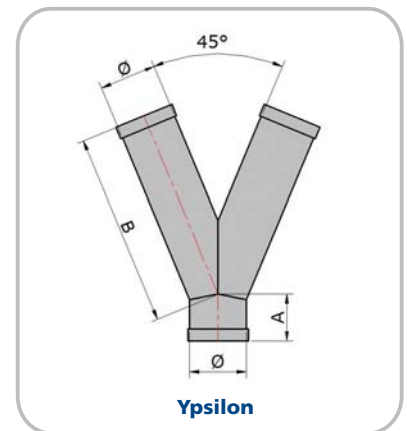
## TEE E CRUZETA

Ø				Tee				Cruzeta			
Externo [mm]	Nominal [pol]	Externo [mm]	Nominal [pol]	Cota "A" [mm]	Cota "B" [mm]	Cota "A1" [mm]	Cota "B1" [mm]	Cota "A" [mm]	Cota "B" [mm]	Cota "A1" [mm]	Cota "B1" [mm]
Principal		Ramal									
1219	48	558	22	760	1070	815	1160	1520	1070	1630	1160
		572	22	760	1070	815	1160	1520	1070	1630	1160
		609	24	770	1130	825	1210	1540	1130	1650	1210
		622	24	770	1130	825	1210	1540	1130	1650	1210
		660	26	780	1180	835	1250	1560	1180	1670	1250
		711	28	780	1240	840	1300	1560	1240	1680	1300
		762	30	780	1280	845	1350	1560	1280	1690	1350
		812	32	785	1340	865	1400	1570	1340	1730	1400
		914	36	800	1440	865	1500	1600	1440	1730	1500
		1016	40	820	1540	865	1600	1640	1540	1730	1600
		1219	48	850	1710	865	1730	1700	1700	1730	1730

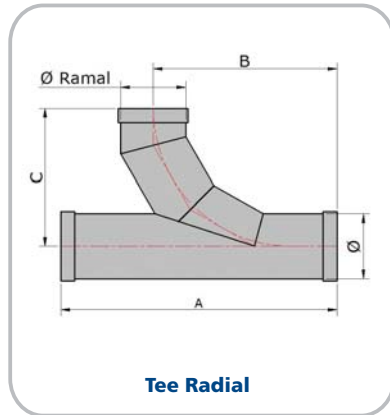
## YPSILON 45° E 90°



Ø	Ypsilon 45°		Ypsilon 90°		
	Externo [mm]	Nominal [pol]	Cota "A" [mm]	Cota "B" [mm]	Cota "A" [mm]
32	1¼	40	145	45	95
42	1½	45	180	64	114
48	2	45	180	64	114
60	2½	50	205	64	127
76	3	55	240	76	140
89	3½	65	270	76	152
102	4	70	290	76	165
114	4	85	350	89	191
133	5	85	350	89	191
141	5	100	390	89	203
152	6	100	390	89	203
168	6	120	480	114	229
180	7	120	480	114	229
203	8	120	480	114	229
219	8	140	560	127	279
254	10	140	560	127	279
261	10	140	560	127	279
273	10	140	560	127	279
318	12	160	660	140	305
323	12	160	660	140	305
355	14	180	750	152	356
368	14	180	750	152	356
406	16	200	830	165	381
419	16	200	830	165	381
457	18	220	910	178	419
470	18	220	910	178	419
508	20	240	1000	203	457
521	20	240	1000	203	457
558	22	250	1090	216	508
572	22	250	1090	216	508
609	24	260	1170	229	559
622	24	260	1170	229	559
660	26	280	1280	237	584
711	28	300	1390	246	610
762	30	320	1450	254	635
812	32	335	1500	269	660
914	36	360	1600	288	720
1016	40	370	1765	296	795
1219	48	400	2100	320	945



## TEE RADIAL E DERIVAÇÃO



Ø				Tee Radial			Derivação		
Externo [mm]	Nominal [pol]	Externo [mm]	Nominal [pol]	Cota "A" [mm]	Cota "B" [mm]	Cota "C" [mm]	Cota "A" [mm]	Cota "B" [mm]	Cota "C" [mm]
Principal		Ramal							
32	1¼	32	1¼	190	126	95	203	44	159
42	1½	32	1¼	228	152	100	203	44	159
		42	1½	228	152	114	203	44	159
48	2	42	1½	228	152	117	267	64	203
		48	2	228	152	114	267	64	203
60	2½	32	1¼	254	169	109	305	64	241
		42	1½	254	169	123	305	64	241
		48	2	254	169	120	305	64	241
		60	2½	254	169	127	305	64	241
76	3	32	1¼	280	186	117	330	76	254
		42	1½	280	186	131	330	76	254
		48	2	280	186	128	330	76	254
		60	2½	280	186	135	330	76	254
		76	3	280	186	140	330	76	254
89	3½	42	1½	304	202	138	368	76	292
		48	2	304	202	135	368	76	292
		60	2½	304	202	142	368	76	292
		76	3	304	202	147	368	76	292
		89	3½	304	202	152	368	76	292
102	4	48	2	330	220	141	381	76	305
		60	2½	330	220	148	381	76	305
		76	3	330	220	153	381	76	305
		89	3½	330	220	159	381	76	305
		102	4	330	220	165	381	76	305
114	4	48	2	330	220	147	390	76	314
		60	2½	330	220	154	390	76	314
		76	3	330	220	159	390	76	314
		89	3½	330	220	165	390	76	314
		102	4	330	220	171	390	76	314
		114	4	330	220	191	390	76	314
133	5	48	2	382	254	157	432	89	343
		60	2½	382	254	164	432	89	343
		76	3	382	254	169	432	89	343
		89	3½	382	254	174	432	89	343
		102	4	382	254	181	432	89	343
		114	4	382	254	201	432	89	343
		133	5	382	254	191	432	89	343
141	5	48	2	382	254	161	442	89	353
		60	2½	382	254	168	442	89	353
		76	3	382	254	173	442	89	353
		89	3½	382	254	178	442	89	353
		102	4	382	254	185	442	89	353
		114	4	382	254	205	442	89	353
		133	5	382	254	195	442	89	353
		141	5	382	254	203	442	89	353

## TEE RADIAL E DERIVAÇÃO

Ø				Tee Radial			Derivação		
Externo [mm]	Nominal [pol]	Externo [mm]	Nominal [pol]	Cota "A" [mm]	Cota "B" [mm]	Cota "C" [mm]	Cota "A" [mm]	Cota "B" [mm]	Cota "C" [mm]
Principal		Ramal							
152	6	60	2½	406	270	173	457	89	368
		76	3	406	270	178	457	89	368
		89	3½	406	270	184	457	89	368
		102	4	406	270	190	457	89	368
		114	4	406	270	210	457	89	368
		133	5	406	270	201	457	89	368
		141	5	406	270	209	457	89	368
		152	6	406	270	203	457	89	368
168	6	60	2½	406	270	181	492	89	403
		76	3	406	270	186	492	89	403
		89	3½	406	270	192	492	89	403
		102	4	406	270	198	492	89	403
		114	4	406	270	218	492	89	403
		133	5	406	270	209	492	89	403
		141	5	406	270	217	492	89	403
		152	6	406	270	211	492	89	403
180	7	60	2½	430	270	187	492	89	403
		76	3	430	270	192	492	89	403
		89	3½	430	270	198	492	89	403
		102	4	430	270	204	492	89	403
		114	4	430	270	224	492	89	403
		133	5	430	270	215	492	89	403
		141	5	430	270	223	492	89	403
		152	6	430	270	217	492	89	403
203	8	60	2½	430	270	246	492	89	403
		76	3	430	270	240	492	89	403
		89	3½	458	305	209	559	114	445
		102	4	458	305	216	559	114	445
		114	4	458	305	236	559	114	445
		133	5	458	305	226	559	114	445
		141	5	458	305	234	559	114	445
		152	6	458	305	229	559	114	445
219	8	168	6	458	305	258	559	114	445
		180	7	458	305	252	559	114	445
		203	8	458	305	288	559	114	445
		89	3½	559	372	217	648	127	521
		102	4	559	372	224	648	127	521
		114	4	559	372	244	648	127	521
		133	5	559	372	234	648	127	521
		141	5	559	372	242	648	127	521
254	10	152	6	559	372	237	648	127	521
		168	6	559	372	266	648	127	521
		180	7	559	372	260	648	127	521
		203	8	559	372	296	648	127	521
		219	8	559	372	316	648	127	521
		102	4	559	372	241	648	127	521
		114	4	559	372	261	648	127	521
		133	5	559	372	252	648	127	521
261	10	141	5	559	372	260	648	127	521
		152	6	559	372	254	648	127	521
		168	6	559	372	283	648	127	521
		180	7	559	372	277	648	127	521
		203	8	559	372	314	648	127	521
		219	8	559	372	334	648	127	521
		254	10	559	372	316	648	127	521
		102	4	559	372	245	648	127	521
261	10	114	4	559	372	265	648	127	521
		133	5	559	372	255	648	127	521
		141	5	559	372	263	648	127	521
		152	6	559	372	258	648	127	521
		168	6	559	372	287	648	127	521
		180	7	559	372	281	648	127	521
		203	8	559	372	317	648	127	521
		219	8	559	372	337	648	127	521
254	10	559	372	320	648	127	521		
261	10	559	372	316	648	127	521		

## TEE RADIAL E DERIVAÇÃO

Ø				Tee Radial			Derivação				
Externo [mm]	Nominal [pol]	Externo [mm]	Nominal [pol]	Cota "A" [mm]	Cota "B" [mm]	Cota "C" [mm]	Cota "A" [mm]	Cota "B" [mm]	Cota "C" [mm]		
Principal		Ramal									
273	10	102	4	559	337	251	648	127	521		
		114	4	559	337	271	648	127	521		
		133	5	559	337	261	648	127	521		
		141	5	559	337	269	648	127	521		
		152	6	559	337	264	648	127	521		
		168	6	559	337	293	648	127	521		
		180	7	559	337	287	648	127	521		
		203	8	559	337	323	648	127	521		
		219	8	559	337	343	648	127	521		
		254	10	559	337	326	648	127	521		
		261	10	559	337	322	648	127	521		
		273	10	559	337	316	648	127	521		
		318	12	133	5	610	406	284	762	140	622
141	5			610	406	292	762	140	622		
152	6			610	406	286	762	140	622		
168	6			610	406	315	762	140	622		
180	7			610	406	309	762	140	622		
203	8			610	406	346	762	140	622		
219	8			610	406	366	762	140	622		
254	10			610	406	348	762	140	622		
261	10			610	406	345	762	140	622		
273	10			610	406	339	762	140	622		
318	12			610	386	355	762	140	622		
323	12			133	5	610	406	286	762	140	622
				141	5	610	406	294	762	140	622
		152	6	610	406	289	762	140	622		
		168	6	610	406	318	762	140	622		
		180	7	610	406	312	762	140	622		
		203	8	610	406	348	762	140	622		
		219	8	610	406	368	762	140	622		
		254	10	610	406	351	762	140	622		
		261	10	610	406	347	762	140	622		
		273	10	610	406	341	762	140	622		
		318	12	610	386	358	762	140	622		
		323	12	610	386	355	762	140	622		
		355	14	152	6	711	474	305	838	152	686
168	6			711	474	334	838	152	686		
180	7			711	474	328	838	152	686		
203	8			711	474	364	838	152	686		
219	8			711	474	384	838	152	686		
254	10			711	474	367	838	152	686		
261	10			711	474	363	838	152	686		
273	10			711	474	357	838	152	686		
318	12			711	474	374	838	152	686		
323	12			711	474	371	838	152	686		
355	14			711	474	356	838	152	686		
368	14			152	6	711	474	311	838	152	686
				168	6	711	474	340	838	152	686
		180	7	711	474	334	838	152	686		
		203	8	711	474	371	838	152	686		
		219	8	711	474	391	838	152	686		
		254	10	711	474	373	838	152	686		
		261	10	711	474	370	838	152	686		
		273	10	711	474	364	838	152	686		
		318	12	711	474	380	838	152	686		
		323	12	711	474	378	838	152	686		
		355	14	711	474	363	838	152	686		
		368	14	711	474	356	838	152	686		

## TEE RADIAL E DERIVAÇÃO

Ø				Tee Radial			Derivação				
Externo [mm]	Nominal [pol]	Externo [mm]	Nominal [pol]	Cota "A" [mm]	Cota "B" [mm]	Cota "C" [mm]	Cota "A" [mm]	Cota "B" [mm]	Cota "C" [mm]		
Principal		Ramal									
406	16	152	6	762	500	330	927	165	762		
		168	6	762	500	359	927	165	762		
		180	7	762	500	353	927	165	762		
		203	8	762	500	390	927	165	762		
		219	8	762	500	410	927	165	762		
		254	10	762	500	392	927	165	762		
		261	10	762	500	389	927	165	762		
		273	10	762	500	383	927	165	762		
		318	12	762	500	399	927	165	762		
		323	12	762	500	397	927	165	762		
		355	14	762	500	382	927	165	762		
		368	14	762	500	375	927	165	762		
		406	16	762	500	381	927	165	762		
		419	16	152	6	762	500	337	927	165	762
				168	6	762	500	366	927	165	762
180	7			762	500	360	927	165	762		
203	8			762	500	396	927	165	762		
219	8			762	500	416	927	165	762		
254	10			762	500	399	927	165	762		
261	10			762	500	395	927	165	762		
273	10			762	500	389	927	165	762		
318	12			762	500	406	927	165	762		
323	12			762	500	403	927	165	762		
355	14			762	500	388	927	165	762		
368	14			762	500	382	927	165	762		
406	16			762	500	388	927	165	762		
419	16			762	500	381	927	165	762		
457	18			203	8	838	528	415	991	178	813
		219	8	838	528	435	991	178	813		
		254	10	838	528	418	991	178	813		
		261	10	838	528	414	991	178	813		
		273	10	838	528	408	991	178	813		
		318	12	838	528	425	991	178	813		
		323	12	838	528	422	991	178	813		
		355	14	838	528	407	991	178	813		
		368	14	838	528	401	991	178	813		
		406	16	838	528	407	991	178	813		
		419	16	838	528	400	991	178	813		
		457	18	838	528	419	991	178	813		
		470	18	203	8	838	528	422	991	178	813
				219	8	838	528	442	991	178	813
				254	10	838	528	424	991	178	813
261	10			838	528	421	991	178	813		
273	10			838	528	415	991	178	813		
318	12			838	528	431	991	178	813		
323	12			838	528	429	991	178	813		
355	14			838	528	414	991	178	813		
368	14			838	528	407	991	178	813		
406	16			838	528	413	991	178	813		
419	16			838	528	407	991	178	813		
457	18			838	528	426	991	178	813		
470	18			838	528	419	991	178	813		
508	20			203	8	914	569	441	1092	203	889
				219	8	914	569	461	1092	203	889
		254	10	914	569	443	1092	203	889		
		261	10	914	569	440	1092	203	889		
		273	10	914	569	434	1092	203	889		
		318	12	914	569	450	1092	203	889		
		323	12	914	569	448	1092	203	889		
		355	14	914	569	433	1092	203	889		
		368	14	914	569	426	1092	203	889		
		406	16	914	569	432	1092	203	889		
		419	16	914	569	426	1092	203	889		
		457	18	914	569	445	1092	203	889		
		470	18	914	569	438	1092	203	889		
		508	20	914	569	457	1092	203	889		

## TEE RADIAL E DERIVAÇÃO

Ø				Tee Radial			Derivação		
Externo [mm]	Nominal [pol]	Externo [mm]	Nominal [pol]	Cota "A" [mm]	Cota "B" [mm]	Cota "C" [mm]	Cota "A" [mm]	Cota "B" [mm]	Cota "C" [mm]
Principal		Ramal							
521	20	203	8	914	569	447	1092	203	889
		219	8	914	569	467	1092	203	889
		254	10	914	569	450	1092	203	889
		261	10	914	569	446	1092	203	889
		273	10	914	569	440	1092	203	889
		318	12	914	569	457	1092	203	889
		323	12	914	569	454	1092	203	889
		355	14	914	569	439	1092	203	889
		368	14	914	569	433	1092	203	889
		406	16	914	569	439	1092	203	889
		419	16	914	569	432	1092	203	889
		457	18	914	569	451	1092	203	889
		470	18	914	569	445	1092	203	889
		508	20	914	569	464	1092	203	889
		521	20	914	569	457	1092	203	889
		558	22	203	8	1016	627	466	1168
219	8			1016	627	486	1168	215	953
254	10			1016	627	468	1168	215	953
261	10			1016	627	465	1168	215	953
273	10			1016	627	459	1168	215	953
318	12			1016	627	475	1168	215	953
323	12			1016	627	473	1168	215	953
355	14			1016	627	458	1168	215	953
368	14			1016	627	451	1168	215	953
406	16			1016	627	457	1168	215	953
419	16			1016	627	451	1168	215	953
457	18			1016	627	470	1168	215	953
470	18			1016	627	463	1168	215	953
508	20			1016	627	482	1168	215	953
521	20			1016	627	476	1168	215	953
558	22			1016	627	508	1168	215	953
572	22	203	8	1016	627	473	1168	215	953
		219	8	1016	627	493	1168	215	953
		254	10	1016	627	475	1168	215	953
		261	10	1016	627	472	1168	215	953
		273	10	1016	627	466	1168	215	953
		318	12	1016	627	482	1168	215	953
		323	12	1016	627	480	1168	215	953
		355	14	1016	627	465	1168	215	953
		368	14	1016	627	458	1168	215	953
		406	16	1016	627	464	1168	215	953
		419	16	1016	627	458	1168	215	953
		457	18	1016	627	477	1168	215	953
		470	18	1016	627	470	1168	215	953
		508	20	1016	627	489	1168	215	953
		521	20	1016	627	483	1168	215	953
		558	22	1016	627	515	1168	215	953
572	22	1016	627	508	1168	215	953		
609	24	203	8	1118	715	491	1257	228	1029
		219	8	1118	715	511	1257	228	1029
		254	10	1118	715	494	1257	228	1029
		261	10	1118	715	490	1257	228	1029
		273	10	1118	715	484	1257	228	1029
		318	12	1118	715	501	1257	228	1029
		323	12	1118	715	498	1257	228	1029
		355	14	1118	715	483	1257	228	1029
		368	14	1118	715	477	1257	228	1029
		406	16	1118	715	483	1257	228	1029
		419	16	1118	715	476	1257	228	1029
		457	18	1118	715	495	1257	228	1029
		470	18	1118	715	489	1257	228	1029
		508	20	1118	715	508	1257	228	1029
		521	20	1118	715	501	1257	228	1029
		558	22	1118	715	534	1257	228	1029
572	22	1118	715	527	1257	228	1029		
609	24	1118	715	559	1257	228	1029		

## TEE RADIAL E DERIVAÇÃO

Ø				Tee Radial			Derivação		
Externo [mm]	Nominal [pol]	Externo [mm]	Nominal [pol]	Cota "A" [mm]	Cota "B" [mm]	Cota "C" [mm]	Cota "A" [mm]	Cota "B" [mm]	Cota "C" [mm]
Principal		Ramal							
622	24	203	8	1118	715	498	1257	228	1029
		219	8	1118	715	518	1257	228	1029
		254	10	1118	715	500	1257	228	1029
		261	10	1118	715	497	1257	228	1029
		273	10	1118	715	491	1257	228	1029
		318	12	1118	715	507	1257	228	1029
		323	12	1118	715	505	1257	228	1029
		355	14	1118	715	490	1257	228	1029
		368	14	1118	715	483	1257	228	1029
		406	16	1118	715	489	1257	228	1029
		419	16	1118	715	483	1257	228	1029
		457	18	1118	715	502	1257	228	1029
		470	18	1118	715	495	1257	228	1029
		508	20	1118	715	514	1257	228	1029
		521	20	1118	715	508	1257	228	1029
		558	22	1118	715	540	1257	228	1029
		572	22	1118	715	533	1257	228	1029
		609	24	1118	715	566	1257	228	1029
622	24	1118	715	559	1257	228	1029		
660	26	254	10	1210	760	519	1338	237	1101
		261	10	1210	760	516	1338	237	1101
		273	10	1210	760	510	1338	237	1101
		318	12	1210	760	526	1338	237	1101
		323	12	1210	760	524	1338	237	1101
		355	14	1210	760	509	1338	237	1101
		368	14	1210	760	502	1338	237	1101
		406	16	1210	760	508	1338	237	1101
		419	16	1210	760	502	1338	237	1101
		457	18	1210	760	521	1338	237	1101
		470	18	1210	760	514	1338	237	1101
		508	20	1210	760	533	1338	237	1101
		521	20	1210	760	527	1338	237	1101
		558	22	1210	760	559	1338	237	1101
		572	22	1210	760	552	1338	237	1101
		609	24	1210	760	585	1338	237	1101
		622	24	1210	760	578	1338	237	1101
		660	26	1210	760	584	1338	237	1101
711	28	254	10	1330	802	545	1418	245	1173
		261	10	1330	802	541	1418	245	1173
		273	10	1330	802	535	1418	245	1173
		318	12	1330	802	552	1418	245	1173
		323	12	1330	802	549	1418	245	1173
		355	14	1330	802	534	1418	245	1173
		368	14	1330	802	528	1418	245	1173
		406	16	1330	802	534	1418	245	1173
		419	16	1330	802	527	1418	245	1173
		457	18	1330	802	546	1418	245	1173
		470	18	1330	802	540	1418	245	1173
		508	20	1330	802	559	1418	245	1173
		521	20	1330	802	552	1418	245	1173
		558	22	1330	802	585	1418	245	1173
		572	22	1330	802	578	1418	245	1173
		609	24	1330	802	610	1418	245	1173
		622	24	1330	802	604	1418	245	1173
		660	26	1330	802	610	1418	245	1173
711	28	1330	802	610	1418	245	1173		



## TEE RADIAL E DERIVAÇÃO

Ø				Tee Radial			Derivação		
Externo [mm]	Nominal [pol]	Externo [mm]	Nominal [pol]	Cota "A" [mm]	Cota "B" [mm]	Cota "C" [mm]	Cota "A" [mm]	Cota "B" [mm]	Cota "C" [mm]
Principal		Ramal							
762	30	254	10	1440	822	570	1499	254	1245
		261	10	1440	822	567	1499	254	1245
		273	10	1440	822	561	1499	254	1245
		318	12	1440	822	577	1499	254	1245
		323	12	1440	822	575	1499	254	1245
		355	14	1440	822	560	1499	254	1245
		368	14	1440	822	553	1499	254	1245
		406	16	1440	822	559	1499	254	1245
		419	16	1440	822	553	1499	254	1245
		457	18	1440	822	572	1499	254	1245
		470	18	1440	822	565	1499	254	1245
		508	20	1440	822	584	1499	254	1245
		521	20	1440	822	578	1499	254	1245
		558	22	1440	822	610	1499	254	1245
		572	22	1440	822	603	1499	254	1245
		609	24	1440	822	636	1499	254	1245
		622	24	1440	822	629	1499	254	1245
		660	26	1440	822	635	1499	254	1245
		711	28	1440	822	636	1499	254	1245
762	30	1440	822	635	1499	254	1245		
812	32	318	12	1500	906	602	1710	372	1338
		323	12	1500	906	600	1710	372	1338
		355	14	1500	906	585	1710	372	1338
		368	14	1500	906	578	1710	372	1338
		406	16	1500	906	584	1710	372	1338
		419	16	1500	906	578	1710	372	1338
		457	18	1500	906	597	1710	372	1338
		470	18	1500	906	590	1710	372	1338
		508	20	1500	906	609	1710	372	1338
		521	20	1500	906	603	1710	372	1338
		558	22	1500	906	635	1710	372	1338
		572	22	1500	906	628	1710	372	1338
		609	24	1500	906	661	1710	372	1338
		622	24	1500	906	654	1710	372	1338
		660	26	1500	906	660	1710	372	1338
		711	28	1500	906	661	1710	372	1338
		762	30	1500	906	660	1710	372	1338
		812	32	1500	906	660	1710	372	1338
		914	36	368	14	1600	985	629	-
406	16			1600	985	635	2134	610	1524
419	16			1600	985	629	2134	610	1524
457	18			1600	985	648	2134	610	1524
470	18			1600	985	641	2134	610	1524
508	20			1600	985	660	2134	610	1524
521	20			1600	985	654	2134	610	1524
558	22			1600	985	686	2134	610	1524
572	22			1600	985	679	2134	610	1524
609	24			1600	985	712	2134	610	1524
622	24			1600	985	705	2134	610	1524
660	26			1600	985	711	2134	610	1524
711	28			1600	985	712	2134	610	1524
762	30			1600	985	711	2134	610	1524
812	32			1600	985	711	2134	610	1524
914	36			1600	985	755	2134	610	1524

## TEE RADIAL E DERIVAÇÃO

Ø				Tee Radial			Derivação		
Externo [mm]	Nominal [pol]	Externo [mm]	Nominal [pol]	Cota "A" [mm]	Cota "B" [mm]	Cota "C" [mm]	Cota "A" [mm]	Cota "B" [mm]	Cota "C" [mm]
Principal		Ramal							
1016	40	457	18	1700	1050	699	2340	664	1676
		470	18	1700	1050	692	2340	664	1676
		508	20	1700	1050	711	2340	664	1676
		521	20	1700	1050	705	2340	664	1676
		558	22	1700	1050	737	2340	664	1676
		572	22	1700	1050	730	2340	664	1676
		609	24	1700	1050	763	2340	664	1676
		622	24	1700	1050	756	2340	664	1676
		660	26	1700	1050	762	2340	664	1676
		711	28	1700	1050	763	2340	664	1676
		762	30	1700	1050	762	2340	664	1676
		812	32	1700	1050	762	2340	664	1676
		914	36	1700	1050	806	2340	664	1676
		1016	40	1700	1050	805	2340	664	1676
		1219	48	558	22	1950	1150	839	2642
572	22			1950	1150	832	2642	686	1956
609	24			1950	1150	864	2642	686	1956
622	24			1950	1150	858	2642	686	1956
660	26			1950	1150	864	2642	686	1956
711	28			1950	1150	864	2642	686	1956
762	30			1950	1150	864	2642	686	1956
812	32			1950	1150	864	2642	686	1956
914	36			1950	1150	908	2642	686	1956
1016	40			1950	1150	907	2642	686	1956
1219	48			1950	1150	907	2642	686	1956

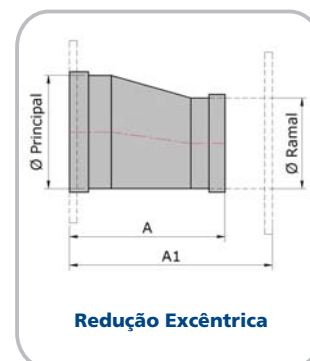
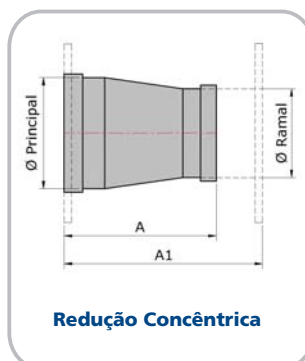
## REDUÇÕES



Ø				Reduções	
Externo [mm]	Nominal [pol]	Externo [mm]	Nominal [pol]	Cota "A" [mm]	Cota "A1" [mm]
Principal		Ramal			
32	1¼	25	1	76	109
42	1½	32	1¼	76	109
48	2	42	1½	76	109
60	2½	32	1¼	89	122
		42	1½	89	122
		48	2	89	122
76	3	32	1¼	89	122
		42	1½	89	122
		48	2	89	122
		60	2½	89	127
89	3½	42	1½	102	135
		48	2	102	135
		60	2½	102	140
		76	3	102	140
102	4	48	2	102	135
		60	2½	102	140
		76	3	102	140
		89	3½	102	147
114	4	48	2	127	160
		60	2½	127	165
		76	3	127	165
		89	3½	127	172
		102	4	127	172
133	5	48	2	127	160
		60	2½	127	165
		76	3	127	165
		89	3½	127	172
		102	4	127	172
		114	4	135	188
141	5	48	2	140	173
		60	2½	140	178
		76	3	140	185
		89	3½	140	185
		102	4	140	185
		114	4	140	193
		133	5	140	193
152	6	60	2½	140	178
		76	3	140	185
		89	3½	140	185
		102	4	140	185
		114	4	140	193
		133	5	140	193
		141	5	140	200
168	6	60	2½	152	190
		76	3	152	197
		89	3½	152	197
		102	4	152	197
		114	4	152	205
		133	5	152	205
		141	5	157	217
180	7	152	6	157	217
		76	3	135	180
		89	3½	135	180
		102	4	135	180
		114	4	135	188
		133	5	135	188
		141	5	135	195
180	7	152	6	135	195
		168	6	140	208

Ø				Reduções			
Externo [mm]	Nominal [pol]	Externo [mm]	Nominal [pol]	Cota "A" [mm]	Cota "A1" [mm]		
Principal		Ramal					
203	8	89	3½	152	197		
		102	4	152	197		
		114	4	152	205		
		133	5	152	205		
		141	5	152	212		
		152	6	152	212		
		168	6	152	220		
		180	7	152	205		
		219	8	89	3½	178	223
				102	4	178	223
114	4			178	231		
133	5			178	231		
141	5			178	238		
152	6			178	238		
168	6			178	246		
180	7			178	231		
254	10	102	4	178	223		
		114	4	178	231		
		133	5	178	231		
		141	5	178	238		
		152	6	178	238		
		168	6	178	246		
		180	7	178	231		
		203	8	178	246		
		261	10	102	4	178	223
				114	4	178	231
133	5			178	231		
141	5			178	238		
152	6			178	238		
168	6			178	246		
180	7			178	231		
203	8			178	246		
219	8			173	248		
254	10			173	248		

Notas:  
Cota A é para Sistema K  
Cota A1 é para Sistema Flangeado



## REDUÇÕES

Ø				Reduções			
Externo [mm]	Nominal [pol]	Externo [mm]	Nominal [pol]	Cota "A" [mm]	Cota "A1" [mm]		
Principal		Ramal					
273	10	102	4	170	215		
		114	4	170	223		
		133	5	170	223		
		141	5	170	230		
		152	6	170	230		
		168	6	170	238		
		180	7	170	223		
		203	8	170	238		
		219	8	170	245		
		254	10	170	245		
		261	10	170	245		
		318	12	133	5	203	256
				141	5	203	263
152	6			203	263		
168	6			203	271		
180	7			203	256		
203	8			203	271		
219	8			203	278		
254	10			203	278		
261	10			203	278		
273	10			203	263		
323	12	133	5	203	256		
		141	5	203	263		
		152	6	203	263		
		168	6	203	271		
		180	7	203	256		
		203	8	203	271		
		219	8	203	278		
		254	10	203	278		
		261	10	203	278		
		273	10	203	263		
		318	12	203	293		
		355	14	152	6	330	390
				168	6	330	398
180	7			330	383		
203	8			330	398		
219	8			330	405		
254	10			330	405		
261	10			330	405		
273	10			330	390		
318	12			330	420		
323	12			330	420		
368	14			152	6	330	390
		168	6	330	398		
		180	7	330	383		
		203	8	330	398		
		219	8	330	405		
		254	10	330	405		
		261	10	330	405		
		273	10	330	390		
		318	12	330	420		
		323	12	330	420		
		355	14	330	450		
		406	16	203	8	356	424
				219	8	356	431
254	10			356	431		
261	10			356	431		
273	10			356	416		
318	12			356	446		
323	12			356	446		
355	14			356	476		

Ø				Reduções			
Externo [mm]	Nominal [pol]	Externo [mm]	Nominal [pol]	Cota "A" [mm]	Cota "A1" [mm]		
Principal		Ramal					
419	16	203	8	356	424		
		219	8	356	431		
		254	10	356	431		
		261	10	356	431		
		273	10	356	416		
		318	12	356	446		
		323	12	356	446		
		355	14	356	476		
		368	14	356	476		
		406	16	356	476		
		457	18	254	10	381	456
				261	10	381	456
				273	10	381	441
318	12			381	471		
323	12			381	471		
355	14			381	501		
368	14			381	501		
406	16			381	501		
419	16			381	501		
470	18			381	501		
470	18	254	10	381	456		
		261	10	381	456		
		273	10	381	441		
		318	12	381	471		
		323	12	381	471		
		355	14	381	501		
		368	14	381	501		
		406	16	381	501		
		419	16	381	501		
		457	18	381	501		
508	20	318	12	508	598		
		323	12	508	598		
		355	14	508	628		
		368	14	508	628		
		406	16	508	628		
		419	16	508	628		
		457	18	508	628		
		470	18	508	628		
521	20	318	12	508	598		
		323	12	508	598		
		355	14	508	628		
		368	14	508	628		
		406	16	508	628		
		419	16	508	628		
		457	18	508	628		
		470	18	508	628		
558	22	355	14	508	628		
		355	14	508	628		
		368	14	508	628		
		406	16	508	628		
		419	16	508	628		
		457	18	508	628		
		470	18	508	628		
		508	20	508	628		
572	22	355	14	508	628		
		355	14	508	628		
		368	14	508	628		
		406	16	508	628		
		419	16	508	628		
		457	18	508	628		

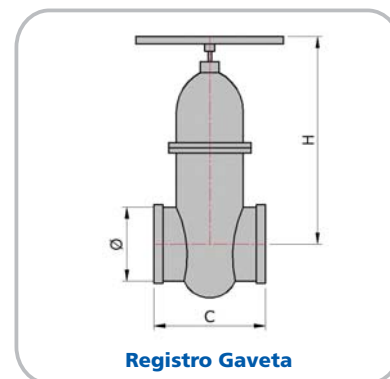
## REDUÇÕES

Ø				Reduções	
Externo [mm]	Nominal [pol]	Externo [mm]	Nominal [pol]	Cota "A" [mm]	Cota "A1" [mm]
Principal		Ramal			
609	24	406	16	508	628
		406	16	508	628
		419	16	508	628
		457	18	508	628
		470	18	508	628
		508	20	508	628
		521	20	508	628
		558	22	508	628
		572	22	508	628
622	24	406	16	508	628
		419	16	508	628
		457	18	508	628
		470	18	508	628
		508	20	508	628
		521	20	508	628
		558	22	508	628
		572	22	508	628
		609	24	508	628
660	26	457	18	610	730
		470	18	610	730
		508	20	610	730
		521	20	610	730
		558	22	610	730
		572	22	610	730
		609	24	610	730
		622	24	610	730
		660	26	610	730
711	28	457	18	610	730
		470	18	610	730
		508	20	610	730
		521	20	610	730
		558	22	610	730
		572	22	610	730
		609	24	610	730
		622	24	610	730
		660	26	610	760

Ø				Reduções	
Externo [mm]	Nominal [pol]	Externo [mm]	Nominal [pol]	Cota "A" [mm]	Cota "A1" [mm]
Principal		Ramal			
762	30	508	20	610	730
		521	20	610	730
		558	22	610	730
		572	22	610	730
		609	24	610	730
		622	24	610	730
		660	26	610	760
		660	26	610	760
		711	28	610	760
		711	28	610	760
812	32	558	22	610	730
		572	22	610	730
		609	24	610	730
		622	24	610	730
		660	26	610	760
		711	28	610	760
		762	30	610	760
914	36	609	24	610	730
		622	24	610	730
		660	26	610	760
		711	28	610	760
1016	40	762	30	610	760
		762	30	610	760
		812	32	610	760
		812	32	610	760
		914	36	610	760
		914	36	610	760
1219	48	812	32	712	862
		914	36	712	862
		914	36	712	862
		1016	40	712	892

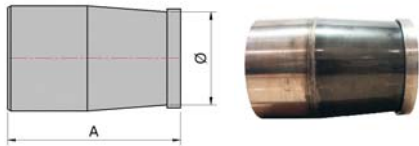
## REGISTRO GAVETA

Ø		Registro Gaveta			
Externo [mm]	Nominal [pol]	Cota "C" [mm]	Cota "H" [mm]	Material	Classe de Pressão
32	1¼	102	98	Bronze	PN16
42	1½	102	116	Bronze	PN16
48	2	109	128	Bronze	PN16
60	2½	131	157	Bronze	PN16
76	3	175	310	FºFº	PN16
89	3½	170	207	Bronze	PN16
102	4	205	310	FºFº	PN16
114	4	469	353	FºFº	PN16
133	5	194	350	FºFº	PN16
141	5	514	395	FºFº	PN16
152	6	196	395	FºFº	PN16
168	6	547	489	FºFº	PN16
203	8	245	570	FºFº	PN16
219	8	592	570	FºFº	PN16
261	10	267	635	FºFº	PN16
273	10	650	635	FºFº	PN16
318	12	310	765	FºFº	PN16
323	12	310	765	FºFº	PN16
355	14	721	822	FºFº	PN10
368	14	721	822	FºFº	PN10
406	16	766	937	FºFº	PN10
419	16	766	937	FºFº	PN10
457	18	812	1210	FºFº	PN10
470	18	812	1210	FºFº	PN10
508	20	857	1296	FºFº	PN10
521	20	857	1296	FºFº	PN10

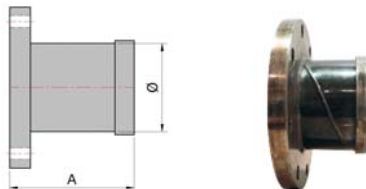


## CONEXÕES K E PLUG

Conexão K x Bolsa



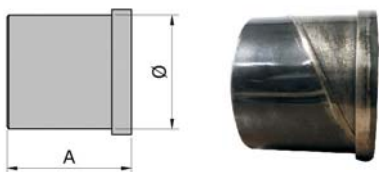
Conexão K x Flange



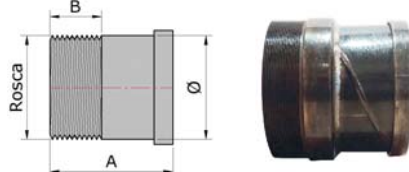
Conexão K x Mangote



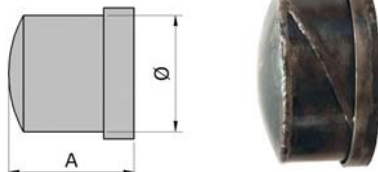
Conexão K x PL



Conexão K x Rosca



Plug



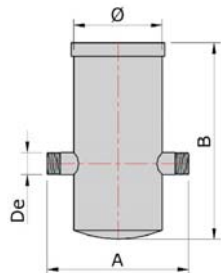
Ø		K x Bolsa		K x Flange	K x Mangote	K x PL	K x Rosca			Plug
Externo [mm]	Nominal [pol]	Cota "A" [mm]	Ø Nominal da Bolsa [mm]	Cota "A" [mm]	Cota "A" [mm]	Cota "A" [mm]	Cota "A" [mm]	Cota "B" [mm]	Rosca [pol]	Cota "A" [mm]
32	1¼			60	110	30	60	18	1"	38
42	1½	-	-	70	-	35	70	20	1.¼"	38
48	2	-	-	70	125	35	70	20	1.½"	38
60	2½	-	-	80	150	35	80	20	2"	38
76	3	-	-	90	160	35	90	25	2.½"	51
89	3½	-	-	100	170	45	100	25	3"	64
102	4	200	100	110	180	45	110	30	4"	64
114	4	200	100	120	200	45	110	30	4"	72
133	5	-	-	120	-	60	130	35	5"	76
141	5	-	-	130	-	60	130	35	5"	89
152	6	250	150	130	250	60	150	40	6"	89
168	6	250	150	140	-	60	150	40	6"	95
180	7	-	-	140	-	60	-	-	-	102
203	8	280	200	140	250	60	-	-	-	102
219	8	280	200	150	-	60	-	-	-	115
254	10	300	250	150	-	60	-	-	-	127
261	10	300	250	150	300	60	-	-	-	127
273	10	300	250	160	-	60	-	-	-	127
318	12	320	300	160	300	60	-	-	-	152
323	12	320	300	160	-	60	-	-	-	152
355	14	350	350	170	-	80	-	-	-	165
368	14	350	350	170	300	80	-	-	-	165
406	16	360	400	180	-	80	-	-	-	179
419	16	360	400	180	300	80	-	-	-	179
457	18	380	450	190	-	80	-	-	-	203
470	18	380	450	190	300	80	-	-	-	203
508	20	400	500	200	-	80	-	-	-	229
521	20	400	500	200	300	80	-	-	-	229
558	22	-	-	210	-	80	-	-	-	254
572	22	-	-	210	-	80	-	-	-	254
609	24	-	-	220	-	80	-	-	-	267
622	24	-	-	220	-	80	-	-	-	267
660	26	-	-	230	-	100	-	-	-	300
711	28	-	-	240	-	100	-	-	-	300
762	30	-	-	250	-	100	-	-	-	300
812	32	-	-	260	-	100	-	-	-	300
914	36	-	-	280	-	120	-	-	-	310
1016	40	-	-	300	-	120	-	-	-	310
1219	48	-	-	340	-	120	-	-	-	310

## TERMINAIS

Terminal K10 Alvenius com 02 saídas RSC macho

Nominal [Pol]	Ø		A	B
	Externo [mm]	De*		
1¼	32	1/2"	100	115
		3/4"		
		1"		
2	48	1/2"	120	125
		3/4"		
		1"		
2½	60	1/2"	140	135
		3/4"		
		1"		
3	76	1/2"	150	145
		3/4"		
		1"		
3½	89	1/2"	160	155
		3/4"		
		1"		
4	102	1/2"	170	165
		3/4"		
		1"		
5	133	1/2"	210	175
		3/4"		
		1"		
6	152	1/2"	230	185
		3/4"		
		1"		
8	203	1/2"	280	200
		3/4"		
		1"		
10	261	1/2"	170	230
		3/4"		
		1"		
12	318	1/2"	400	250
		3/4"		
		1"		
14	368	1/2"	450	270
		3/4"		
		1"		
16	419	1/2"	500	290
		3/4"		
		1"		
18	470	1/2"	550	310
		3/4"		
		1"		
20	521	1/2"	600	330
		3/4"		
		1"		

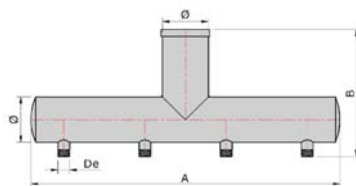
\* Rosca NBR NM-ISO 7-1 Externa



Terminal K10 Alvenius com 04 saídas RSC macho

Nominal [Pol]	Ø		A	B
	Externo [mm]	De*		
1¼	32	1/2"	650	110
		3/4"		
		1"		
2	48	1/2"	660	130
		3/4"		
		1"		
2½	60	1/2"	670	150
		3/4"		
		1"		
3	76	1/2"	680	170
		3/4"		
		1"		
3½	89	1/2"	690	190
		3/4"		
		1"		
4	102	1/2"	700	200
		3/4"		
		1"		
5	133	1/2"	720	245
		3/4"		
		1"		
6	152	1/2"	730	270
		3/4"		
		1"		
8	203	1/2"	740	340
		3/4"		
		1"		
10	261	1/2"	750	410
		3/4"		
		1"		
12	318	1/2"	760	480
		3/4"		
		1"		
14	368	1/2"	770	535
		3/4"		
		1"		
16	419	1/2"	780	595
		3/4"		
		1"		
18	470	1/2"	790	655
		3/4"		
		1"		
20	521	1/2"	800	710
		3/4"		
		1"		

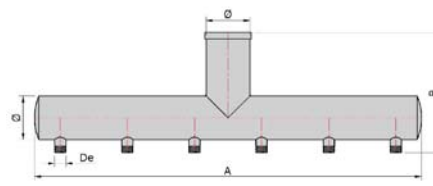
\* Rosca NBR NM-ISO 7-1 Externa



Terminal K10 Alvenius com 06 saídas RSC macho

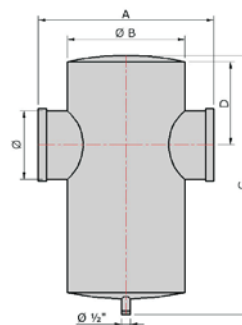
Nominal [Pol]	Ø		A	B
	Externo [mm]	De*		
1¼	32	1/2"	1010	110
		3/4"		
		1"		
2	48	1/2"	1020	130
		3/4"		
		1"		
2½	60	1/2"	1030	150
		3/4"		
		1"		
3	76	1/2"	1040	170
		3/4"		
		1"		
3½	89	1/2"	1060	190
		3/4"		
		1"		
4	102	1/2"	1070	200
		3/4"		
		1"		
5	133	1/2"	1080	245
		3/4"		
		1"		
6	152	1/2"	1090	270
		3/4"		
		1"		
8	203	1/2"	1100	340
		3/4"		
		1"		
10	261	1/2"	1110	410
		3/4"		
		1"		
12	318	1/2"	1120	480
		3/4"		
		1"		
14	368	1/2"	1130	535
		3/4"		
		1"		
16	419	1/2"	1140	595
		3/4"		
		1"		
18	470	1/2"	1150	655
		3/4"		
		1"		
20	521	1/2"	1160	710
		3/4"		
		1"		

\* Rosca NBR NM-ISO 7-1 Externa



### Condensador Alvenius K10

Nominal [Pol]	Ø		A	Ø B	C	D
	Externo [mm]					
1¼	32		230	152	450	110
2	48		240	152	470	120
2½	60		250	152	490	130
3	76		250	152	510	140
3½	89		260	152	530	150
4	102		260	152	560	160
5	133		390	261	590	180
6	152		390	261	650	200
7	180		390	261	700	215
8	203		450	318	760	230
10	261		490	318	820	260
12	318		630	419	910	290





## ANÉIS DE AÇO

### Anel K10

Ø		Peso Unitário [kg]
Externo [mm]	Nominal [pol]	
32	1 ¼	0,02
42	1 ½	0,02
48	2	0,02
60	2 ½	0,03
76	3	0,08
89	3 ½	0,07
102	4	0,10
114	4	0,12
133	5	0,19
152	6	0,25
168	6	0,57
180	7	0,46
203	8	0,91
219	8	1,11
261	10	1,65
273	10	1,37
318	12	2,60
368	14	2,53
419	16	3,91
470	18	3,71
521	20	4,83
572	22	5,29
622	24	5,74
660	26	12,42
711	28	13,34
762	30	14,25
812	32	15,17
914	36	21,88
1016	40	24,26
1219	48	28,99

### Anel K10 especial

Ø		Peso Unitário [kg]	Acoplamento a ser utilizado
Externo [mm]	Nominal [pol]		
114	4	0,70	K10 133
141	5	0,62	K10 152
168	6	0,98	K10 180
168	6	3,25	K10 203
219	8	5,29	K10 261
273	10	7,89	K10 318
323	12	1,84	K10 318
355	14	3,98	K10 368
406	16	5,78	K10 419
457	18	5,73	K10 470
508	20	7,07	K10 521
558	22	7,75	K10 572
609	24	8,21	K10 622

### Anel K20

Ø		Peso Unitário [kg]
Externo [mm]	Nominal [pol]	
152	6	0,21
203	8	0,31
261	10	0,69
318	12	1,55
368	14	1,78
419	16	2,23
470	18	2,38
521	20	3,47
572	22	3,80
622	24	4,31
660	26	5,60
812	32	8,70