

Modelo ESFR-25 Sprinkler suspenso de resposta rápida para supressão precoce, fator K 25.2

Descrição geral

Os sprinklers suspensos TYCO Modelo ESFR-25 são sprinklers de resposta rápida para supressão precoce, com fator K nominal de 25,2. (Consulte a Figura 1). São sprinklers de supressão, especialmente vantajosos para eliminar o uso de sprinklers em prateleiras na proteção de itens armazenados com grandes alturas.

Os sprinklers ESFR-25 são usados principalmente para proteção por aspersão de teto (embora haja outros usos) nas seguintes aplicações de armazenamento:

- Maioria dos materiais comuns encapsulados ou não encapsulados, incluindo plásticos não expandidos acartonados.
- Plásticos expandidos não acartonados (expostos) conforme as normas NFPA 13 e FM Global.
- Alguns arranjos de armazenamento de pneus, rolos de papel, líquidos inflamáveis, aerossóis e componentes automotivos.

Para critérios mais específicos, consulte a Tabela 1, além do respectivo projeto.

Os sprinklers suspensos ESFR-25 oferecem ao projetista do sistema opções de instalação de sistemas hidráulicos e sprinklers que ainda não estão disponíveis para os sprinklers ESFR tradicionais, com fator K nominal de 14,0 e 16,8. O sprinkler modelo ESFR-25 foi particularmente concebido para operar com cargas de pressão final substancialmente mais baixas, em comparação com sprinklers ESFR cujo fator K nominal é 14,0 e 16,8. Essa característica proporciona flexibilidade no dimensionamento da tubulação do

sistema, além de possivelmente reduzir ou eliminar a necessidade de uma bomba de incêndio no sistema.

Além disso, os sprinklers modelo ESFR-25 podem ser empregados com uma distância máxima entre defletor e teto de 18 polegadas (460 mm), em comparação com 14 polegadas (356 mm). Além disso, um arranjo de armazenamento de 12,2 m com altura de teto de 13,7 m não requer sprinklers em armação, como são os outros sprinklers ESFR com fator K nominal de 14,0 e 16,8.

Os sprinklers modelo ESFR-25 são classificados por laboratórios de seguradoras, ou UL (Underwriters Laboratories), para aplicações específicas com altura de armazenamento máxima de 13,1 m e altura de teto máxima de 14,6 m, sem necessidade de prateleiras para sprinklers. Consulte a Lista UL de aplicações específicas para os critérios de projeto.

O número de aplicações para sprinklers TYCO ESFR já ultrapassa o das aplicações incluídas em normas de instalação atualmente reconhecidas. Para obter informações sobre testes de pesquisas sobre incêndio (por exemplo, com líquidos inflamáveis e aerossóis) que podem ser aceitos pela autoridade competente, fale com o departamento de Serviços Técnicos.

AVISO

A instalação e a manutenção dos sprinklers modelo ESFR-25 devem ser feitas conforme este documento, além das respectivas normas da National Fire Protection Association e das normas da respectiva autoridade competente (por exemplo, a FM Global). Deixar de fazê-lo poderá prejudicar o desempenho do equipamento.

O proprietário é responsável por manter seus sistemas e dispositivos de proteção contra incêndio em condições apropriadas de funcionamento. Havendo dúvidas, fale com a empresa responsável pela instalação ou com o fabricante dos sprinklers.

Em qualquer caso, a respectiva norma de instalação NFPA ou FM, ou outra norma pertinente, deverá ser consultada para assegurar a completa conformidade com suas diretrizes de instalação. As orientações gerais nesta ficha técnica não podem ser consideradas critérios de instalação completos.



Número de identificação do sprinkler - SIN (Sprinkler Identification Number)

TY9226

TY9226 é uma nova designação dos itens C9226, G8441 e S8010.

Dados técnicos

Aprovações

Classificação UL e C-UL
Aprovação FM e VdS
Aprovação LPCB (094b/01 e 071/01)
NYC em MEA 356-01-E
Certificação CE Certificado de conformidade 1725-CPD-H0010

Pressão máxima de operação

175 psi (12,1 bar)

Conexões roscadas de tubulação

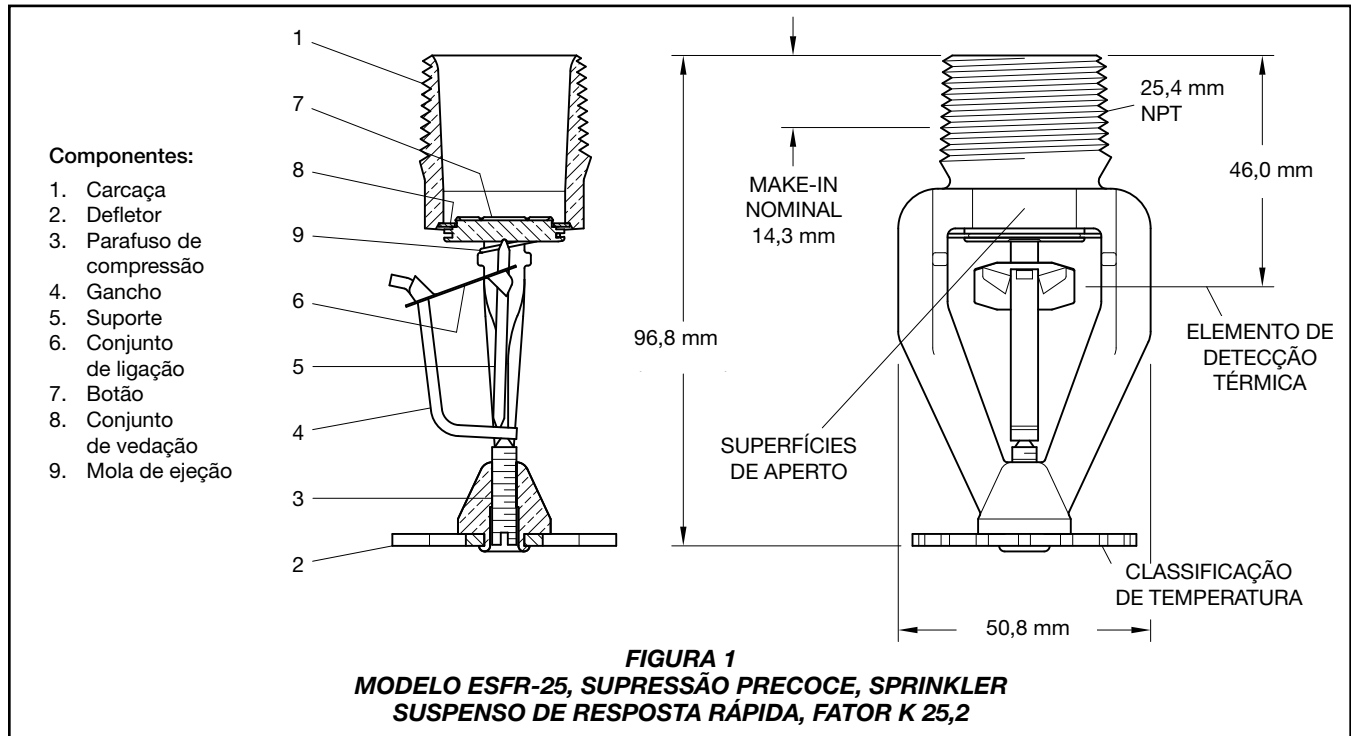
1 polegada NPT
ISO 7-R1

Coefficiente de descarga

K = 25,2 GPM/psi^{1/2}
(362,9 LPM/bar^{1/2})

IMPORTANTE

Consulte sempre o "AVISO DE INSTALAÇÃO" na Ficha Técnica TFP700, com alertas sobre manuseio e instalação de sistemas e componentes de sprinkler. O manuseio inadequado ou a instalação imprópria podem danificar permanentemente o sistema de sprinklers ou seus componentes, fazendo com que os sprinklers deixem de operar em caso de incêndio ou operem prematuramente.



Temperaturas nominais
 165 °F (74 °C)
 214 °F (101 °C)

Acabamento
 Latão natural

Características físicas

Carcaça	Latão
Defletor	Bronze
Parafuso de compressão	Aço inoxidável
Gancho	Monel
Suporte	Monel
Conjunto de ligação	Solda, níquel
Botão	Latão
Conjunto de vedação	Níquel berílio com TEFLON
Mola de ejeção	Inconel

Critérios de projeto

As seguintes diretrizes gerais para o modelo TYCO ESFR-25 de sprinklers suspensos podem ser usadas como referência rápida.

A National Fire Protection Association (NFPA) e a FM Global (FM) oferecem normas de instalação que devem ser usadas para projetar corretamente um sistema automático de aspersão com sprinklers de resposta rápida para supressão precoce, ou ESFR (Early Suppression, Fast Response). As orientações fornecidas pela NFPA e pela FM podem ser diferentes. Assim, a norma apropriada deverá ser utilizada em cada instalação.

Em qualquer caso, a respectiva norma de instalação NFPA ou FM apropriada

deverá ser consultada para assegurar a completa conformidade com suas diretrizes de instalação. As orientações gerais a seguir não podem ser consideradas critérios de instalação completos.

Além desta, as seguintes fichas técnicas descrevem outros aspersores TYCO ESFR:

- **TFP315** — Modelo ESFR-17 (TY7226), sprinklers suspenso K=16,8
- **TFP316** — Modelo ESFR-17 (TY7126), K=16,8 Aspersor vertical
- **TFP318** — Modelo ESFR-1 (TY6226), Aspersor suspenso K=14,0

Tipo de sistema
 Sistema com tubulação molhada

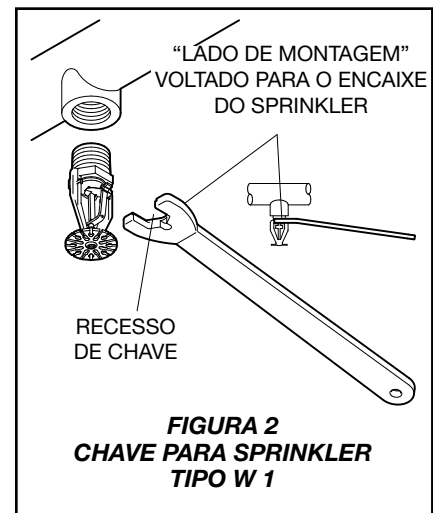
Construção do telhado
 Construção desobstruída ou obstruída como, por exemplo, com teto liso, traves, vigas e assim por diante. Onde a profundidade de elementos estruturais sólidos (por exemplo, vigas e hastes) exceder 12 polegadas (302 mm), deverão ser instalados sprinklers ESFR em cada canal formado pelos membros estruturais.

Inclinação de teto
 Elevação máxima de 2 polegadas para cada seção de 12 polegadas (16,7%)

Área de cobertura máxima
 (9,3 m²). Em alguns casos, as normas de instalação permitem uma área de cobertura maior.

Área de cobertura mínima
² (5,8 m²) conforme a NFPA 13/FM 2-0

Espaçamento máximo
 3,7 m para construções com altura de até 9,1 m.



3,1 m para construções com altura superior a 9,1 m. Em alguns casos, as normas de instalação permitem um espaçamento maior.

Espaçamento mínimo
 2,4 m

Distância mínima até o item armazenado
 914 mm

Distância do defletor ao teto (NFPA 13)
 152 a 457 mm

FM 2-0
 Consulte as diretrizes da FM ou a própria FM sobre as distâncias permitidas entre defletor e teto, além dos critérios de distância entre elemento de detecção térmica e teto.

Tipo de armazenamento	NFPA	FM
Armação aberta (isto é, sem prateleiras sólidas) Com uma, duas ou várias linhas, ou Armazenamento em bastidor portátil Classe I-IV e Plásticos Grupo A e B	Consulte a norma NFPA 13, capítulos 16 e 17.	Consulte a norma FM 2-0 e 8-9.
Armazenamento em pilha sólida ou paletizado Classe I-IV e Plásticos Grupo A ou B	Consulte a norma NFPA 13, capítulos 14 e 15.	Consulte a norma FM 2-0 e 8-9.
Armazenamento com palete ocioso	Consulte a norma NFPA 13, capítulo 12.	Consulte a norma FM 2-0, 8-9 e 8-24.
Armazenamento de pneus	Consulte a norma NFPA 13, capítulo 18.	Consulte a norma FM 2-0 e 8-9.
Armazenamento do papel em rolos (Consulte a norma)	Consulte a norma NFPA 13, capítulo 19.	Consulte a norma FM 8-21.
Armazenagem de líquido inflamável (consulte a norma).	Consulte a NFPA 30.	N/A
Armazenamento de aerossóis (consulte a norma).	Consulte a norma NFPA 30B.	Consulte a norma FM 7-31.
Componentes automotivos em bastidores portáteis (modo de controle somente, consulte a norma.)	Consulte a norma NFPA 13, capítulo 20.	N/A
N/A = Não Aplicável		
<p>TABELA 1 SELEÇÃO DE MERCADORIAS E PANORAMA DOS CRITÉRIOS DE PROJETO PARA SPRINKLERS SUSPENSOS MODELO ESFR-25</p>		

Lista UL de aplicações específicas

Os sprinklers suspensos TYCO Modelo ESFR-25 são classificados por laboratórios de seguradoras para aplicações específicas com altura de teto maior que 13,7 m, indo até e inclusive 14,6 m, com altura de arranjo de armazenamento de até e inclusive 13,1 m, sendo que as seguintes diretrizes dizem respeito aos sprinklers suspensos TYCO modelo ESFR-25:

Posição do sprinkler

Suspensão, com braços de armação alinhados à tubulação e defletores paralelos ao teto ou telhado.

Tipo de sistema

Sistemas de tubulação molhada somente

Área máxima de cobertura

(9,3 m²). Em alguns casos, as normas de instalação permitem uma área de cobertura maior.

Área mínima de cobertura

5,8 m² conforme a NFPA 13.

Inclinação máxima de teto

Elevação de 2 polegadas para cada seção de 12 polegadas (16,7%)

Espaçamento máximo

3,1 m Em alguns casos, as normas de instalação permitem um maior espaçamento.

Espaçamento mínimo

2,4 m

Temperatura nominal

214 °F (101 °C)

Distância do defletor até a parede

Mínimo de 4 polegadas (102 mm) das paredes, mas não mais do que 1/2 da distância permitida entre aspersores.

Do defletor até o topo dos itens armazenados

Mínima de 914 mm.

Distância do defletor ao teto

152 a 356 mm

Inclinação máxima de teto

14,6 m

Altura máxima de armazenamento

13,1 m

Arranjo de armazenamento

Paletizado, empilhamento sólido, armação aberta; uma linha, duas linhas ou diversas linhas e arranjo de bastidor portátil.

Mercadoria

Plástico não expandido acartonado Classe I-IV

Projeto do sistema de sprinkler

NFPA 13 para sprinklers ESFR com base em 45 psi (3,1 bar) de pressão de projeto a 169 gpm (640 l/m), com área remota de 12 sprinklers.

Largura mínima de corredor

2,4 m

Operação

O conjunto de ligação fusível consiste em duas metades unidas por uma fina camada de solda. Quando a temperatura nominal é atingida, a solda derrete e as duas metades se separam, ativando o sprinkler e fazendo a água fluir.

Instalação

Os sprinklers suspensos TYCO Modelo ESFR-25 devem ser instalados conforme esta seção.

Instruções gerais

Danos ao conjunto de ligação fusível durante a instalação podem ser evitados manipulando-se o sprinkler pelos braços da armação somente (ou seja, não aplique pressão ao conjunto de ligação fusível) e com uso de uma chave de sprinkler apropriada. Deixar de fazê-lo pode resultar em um conjunto de ligação instável e na ativação prematura do sprinklers. Sprinklers danificados devem ser substituídos.

Para que a junta NPT de 1 polegada do sprinklers fique estanque, aplique torque de no mínimo 20 ft/lbs e no máximo 30 ft./lbs (26,8 a 40,2 Nm). Torques maiores podem deformar a admissão do sprinkler, causando vazamentos ou danos.

Etapa 1. Instale o sprinkler suspenso modelo ESFR-25 na posição suspensa (Figura 2).

Etapa 2. Aplique um veda-rosca na tubulação e, em seguida, aperte o sprinkler com a mão no encaixe. Não aplique pressão ao conjunto de ligação e somente manuseie o sprinklers suspenso modelo ESFR-25 pelos braços da armação.

Etapa 3. Usando somente a chave para sprinkler tipo W 1, aperte o sprinkler suspenso modelo ESFR-25 (Figura 2), mantendo a chave totalmente em contato (assentada) com as superfícies de aperto do sprinkler (Figura 1).

Etapa 4. Após a instalação, verifique se o conjunto de ligação de cada sprinkler suspenso modelo ESFR-25 não está danificado. Verifique especialmente o se o conjunto de ligação e o gancho estão posicionados conforme mostra a Figura 1 e se o conjunto de ligação não está deformado, dobrado ou forçado para fora de sua posição normal. Substitua sprinklers danificados.

Cuidados e manutenção

A manutenção e os cuidados com os sprinklers suspensos TYCO modelo ESFR-25 deverão estar de acordo com esta seção.

Antes de fechar a válvula de controle do respectivo sistema de proteção contra incêndio, obtenha permissão dos respectivos responsáveis e autoridades e avise todo o pessoal que será afetado pela manobra.

Sprinklers apresentando sinais de vazamento ou corrosão devem ser substituídos.

Sprinklers automáticos nunca devem ser pintados, chapeados, revestidos, nem alterados de nenhuma forma depois de recebidos de fábrica. Sprinklers modificados devem ser substituídos. Sprinklers que tenham sido expostos a produtos corrosivos de combustão, mas não atuados, devem ser substituídos se não puderem ser completamente limpos com um pano ou escova de cerdas macias.

É preciso cuidado para não danificar os sprinklers, seja antes, durante ou depois da instalação. Sprinklers danificados por queda, impacto, torção/deslizamento de chave, ou de forma similar, deverão ser substituídos. Além disso, substitua qualquer sprinkler que apresente o bulbo rachado ou que tenha perdido líquido do bulbo. (Consulte a seção Instalação)

O proprietário deverá inspecionar, testar e manter seu sistema de proteção contra incêndio e respectivos dispositivos conforme este documento, além das respectivas normas da National Fire Protection Association e das normas da respectiva autoridade competente. Havendo dúvidas, fale com a empresa responsável pela instalação ou com o fabricante dos aspersores.

A inspeção, o teste e a manutenção de sistemas sprinkler de aspersão devem ficar a cargo de um serviço de inspeção qualificado conforme os requisitos locais e as normas nacionais.

Procedimento para pedidos

Consulte a disponibilidade junto a seu distribuidor local. Ao colocar um pedido, informe o nome completo e o número de peça (P/N) do produto.

Conjuntos de sprinklers

Especifique: Modelo ESFR-25 (TY9226), sprinkler suspenso de resposta rápida para supressão precoce, fator K 25.2, com temperatura nominal de (especifique), latão natural, P/N (especifique).

165 °F (74 °C)..... P/N 58-441-1-165
214 °F (101 °C)..... P/N 58-441-1-214

Sprinkler em pedido especial Conjunto com conexão roscada ISO 7/1

Especifique: Modelo ESFR-25 (TY9226), sprinkler suspenso de resposta rápida para supressão precoce com conexão roscada ISO 7/1, fator K 25.2, com temperatura nominal de (especifique), latão natural, P/N (especifique).

165 °F (74 °C)..... P/N 58-442-1-165
214 °F (101 °C)..... P/N 58-442-1-214

Chave de sprinkler

Especifique: Chave de sprinkler tipo W 1, P/N 56-872-1-025.

Nota: este documento é uma tradução. A tradução de materiais em idiomas que não o Inglês destina-se unicamente a facilitar a leitura do público não inglês. A precisão da tradução não está garantida nem implícita. Se tiver dúvidas relativas à precisão das informações contidas na tradução, consulte a versão em inglês do documento, que é a versão oficial do documento. Quaisquer discrepâncias ou diferenças criadas na tradução não são vinculativas e não têm quaisquer efeitos legais relativamente a conformidade, cumprimento ou quaisquer outros fins.

SEDE MUNDIAL | 1400 Pennbrook Parkway, Lansdale, PA 19446 | Telefone +1-215-362-0700