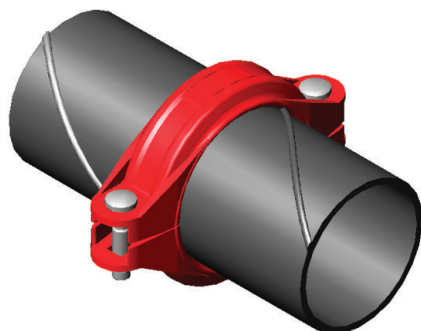


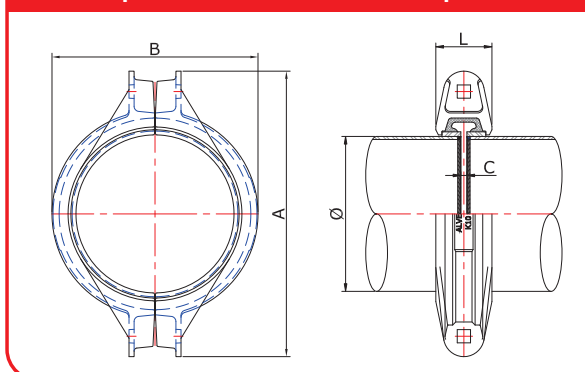
Sistema Alvenius K10[®]



Modelo K10 - Flexível



Desenho para referência da tabela do acoplamento K10



Acoplamento K10

Ø		C	Pressão Máxima de Trabalho		Tração Máx. [Kgf]	Deflexão		Dimensões			Peso [Kg]	Parafusos e Porcas		Chave [mm]	
Externo [mm]	Nominal [pol]		[Kgf/cm²]	[PSI]		por Acopl. [°]	por Tubo [mm/m]	A [mm]	B [mm]	L [mm]		Quant [pc]	Especificação [Rosca Métrica] ØxL [mm]		
32	1 ¼	3,0	80	1.138	643	4,5	78	94	61	34	0,5	2	M10 x 45	17	
42	1 ½	4,0	80	1.138	1.108	4,5	78	118	71	37	0,6		M10 x 57		
48	2	4,0	80	1.138	1.448	4,2	73	124	77	37	0,7		M12 x 57		
60	2 ½	5,0	80	1.138	2.262	4,3	75	137	89	39	0,8		M12 x 70		
76	3	5,0	80	1.138	3.629	3,3	58	168	109	40	1,1	4	M16 x 76	24	
89	3 ½	5,0	60	853	3.733	3,0	52	194	126	47	1,4				M22 x 90
102	4	6,0	60	853	4.903	3,1	54	208	140	46	1,7				M24 x 102
114	4	6,0	60	853	6.124	2,9	51	220	151	48	1,9				M30 x 127
133	5	6,0	60	853	8.336	2,2	38	250	182	55	2,6	6	M42 x 160	65	
152	6	6,0	60	853	10.888	2,0	35	280	202	55	3,5				M42 x 160
168	6	6,0	60	853	13.300	1,9	33	311	224	64	3,7				M42 x 160
180	7	6,0	60	853	15.268	1,5	26	323	235	60	4,8				M42 x 160
203	8	6,0	60	853	19.419	1,3	23	350	267	83	6,3	8	M42 x 160	65	
219	8	6,0	60	853	22.601	1,4	24	382	281	66	5,8				M42 x 160
261	10	6,0	55	782	29.426	1,1	19	419	335	84	10,7				M42 x 160
273	10	6,0	40	569	23.414	1,0	17	435	351	64	8,3				M42 x 160
318	12	6,0	50	711	39.711	1,0	17	490	393	89	17,0	8	M42 x 160	65	
368	14	6,0	50	711	53.181	0,5	9	556	459	78	20,8				M42 x 160
419	16	6,0	50	711	68.943	0,5	9	622	515	84	23,8				M42 x 160
470	18	6,0	45	640	78.073	0,4	7	672	565	82	25,8				M42 x 160
521	20	6,0	45	640	95.935	0,4	7	754	626	84	33,0	8	M42 x 160	65	
572	22	6,0	45	640	115.636	0,3	5	814	686	87	46,4				M42 x 160
622	24	6,0	40	569	121.543	0,3	5	878	750	96	51,8				M42 x 160
660	26	10,0	40	569	136.848	0,5	9	950	814	120	100,0				M42 x 160
711	28	10,0	40	569	158.814	0,4	7	1.000	865	120	101,0	8	M42 x 160	65	
762	30	10,0	35	498	159.613	0,4	7	1.050	915	120	107,0				M42 x 160
812	32	10,0	31	441	160.533	0,4	7	1.100	966	120	108,0				M42 x 160
914	36	10,0	27	384	177.152	0,3	5	1.220	1.090	140	165,6				M42 x 160
1016	40	10,0	23	327	186.468	0,3	5	1.320	1.193	140	192,0	8	M42 x 160	65	
1219	48	10,0	17	242	198.402	0,3	5	1.580	1.400	140	235,0				M42 x 160

☞ Consulte a Alvenius para maiores informações técnicas.

ADVERTÊNCIA: A pressão máxima de trabalho do acoplamento pode ser aumentada em até 1,5 vezes aos valores apresentados, SOMENTE PARA TESTE ÚNICO DE CAMPO.