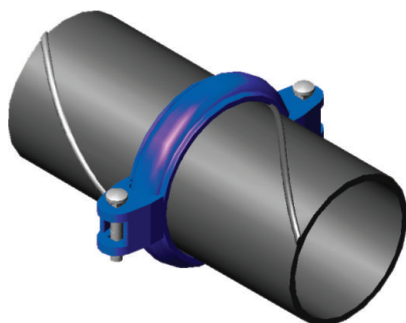


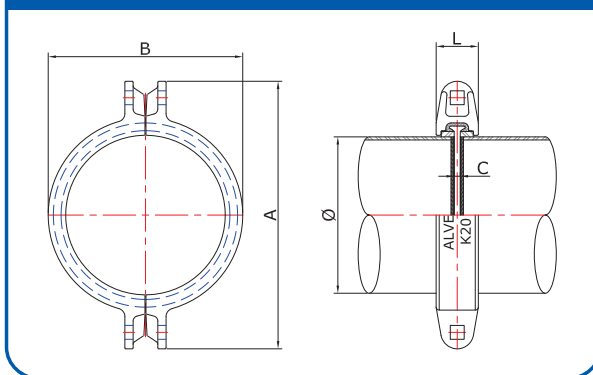
Sistema Alvenius K20®



Modelo K20 - Flexível



Desenho para referência da tabela do acoplamento K20



Acoplamento K20

Ø		C	Pressão Nominal de Trabalho		Tração Máx. [Kgf]	Deflexão		Dimensões			Peso [kg]	Parafusos e Porcas		Chave [mm]
Externo [mm]	Nominal [pol]		[Kgf/cm ²]	[PSI]		por Acopl. [°]	por Tubo [mm/m]	A [mm]	B [mm]	L [mm]		Quant [pç]	Especificação [Rosca Métrica] ØxL [mm]	
152	6	5,0	35	498	6.351	1,6	28	232	166	39	2,0	2	M 12 x 57	19
203	8	5,2	30	427	9.710	1,4	24	310	240	44	2,5		M12 x 70	
261	10	6,5	30	427	16.051	1,1	19	396	313	51	5,2		M16 x 90	24
318	12	6,0	30	427	23.827	1,0	17	504	386	57	9,5		M22 x 90	32
368	14	6,5	25	356	26.590	0,8	14	492	492	58	11,0	3	M16 x 76	24
419	16	6,5	25	356	34.471	0,5	9	600	489	58	12,3			
470	18	6,5	25	356	43.374	0,5	9	651	540	59,5	14,9	4	M22 x 90	32
521	20	6,0	25	356	53.297	0,4	7	725,5	598	66,5	18,1			
572	22	6,0	20	284	51.394	0,4	7	779,5	649,2	66,5	20,6			
622	24	6,0	20	284	60.772	0,3	5	843,7	703,8	78,21	36,2	6	M22 x 105	36
660	26	10,0	20	284	68.424	0,3	5	895,5	766	98,5	53,0		M24 x 102	
812	32	10,0	20	284	103.570	0,3	5	1065	912,7	92,3	69,8		M24 x 120	

☞ Consulte a Alvenius para maiores informações técnicas.

ADVERTÊNCIA: A pressão máxima de trabalho do acoplamento pode ser aumentada em até 1,5 vezes aos valores apresentados, SOMENTE PARA TESTE ÚNICO DE CAMPO.