

## Protectospray® tipo D3 Difusores de pulverização direccionais, abertos Velocidade média

### Descrição geral

Os difusores Protectospray tipo D3 são difusores de pulverização direccional abertos (não automáticos), concebidos para utilização em sistemas fixos de pulverização de água para aplicações de protecção contra incêndios. São difusores do tipo deflector externo que descarregam um cone uniforme de gotas de água de velocidade média.

Os difusores D3 são eficazes na cobertura de superfícies expostas verticais, horizontais, curvas e irregulares através de uma pulverização de arrefecimento para evitar a absorção excessiva do calor de um incêndio externo, possíveis danos estruturais ou propagação do fogo ao equipamento protegido. Em algumas aplicações, consoante os requisitos de densidade de água, os difusores tipo D3 podem ser utilizados para controlo ou extinção de incêndios.

Os difusores tipo D3 estão disponíveis numa vasta gama de tamanhos de orifícios e ângulos de pulverização (ângulo incluído de descarga) para fornecerem versatilidade à projecção do sistema. Consulte a Ficha técnica TFP890 para obter informações sobre bujões de purga que podem ser utilizados em aplicações onde seja necessária protecção contra infestação por insectos ou acumulação de resíduos no orifício do difusor.

#### IMPORTANTE

Consulte sempre a Ficha técnica TFP700 para obter o "AVISO DE INSTALAÇÃO" que contém alertas acerca do manuseamento e da instalação de sistemas e componentes de sprinklers. O manuseamento e a instalação incorrectos podem danificar permanentemente um sistema de sprinklers ou os respectivos componentes e causar falha de funcionamento do difusor numa situação de incêndio.

Recomenda-se que o utilizador final seja consultado em relação à adequabilidade dos materiais de construção e acabamento para um determinado ambiente corrosivo. Os efeitos da temperatura ambiente, concentração de químicos e velocidade de gases/químicos devem ser considerados, no mínimo, juntamente com a natureza corrosiva a que os sprinklers possam estar expostos.

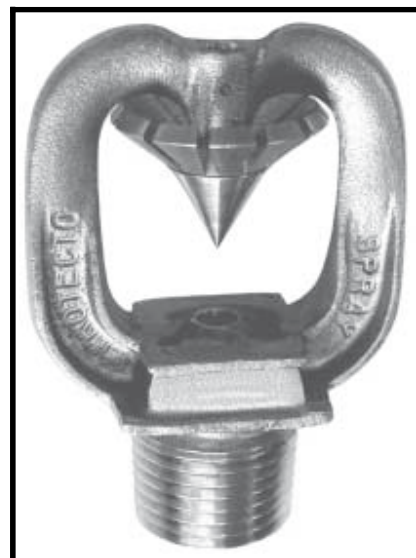
O difusor Protectospray tipo D3 é uma nova designação do Gem tipo D3.

#### AVISOS

Os difusores Protectospray tipo D3 aqui descritos têm de ser instalados e mantidos em conformidade com este documento, bem como com as normas aplicáveis da NFPA, para além das normas de quaisquer outras autoridades competentes. O incumprimento das normas pode pôr em causa o funcionamento destes dispositivos.

O projecto de sistemas fixos de pulverização de água individuais pode variar consideravelmente, consoante as características e a natureza do risco, o objectivo básico do sistema de pulverização, a configuração do risco e condições de vento/corrente de ar. Por causa destas variações e também da vasta gama de características de pulverização dos difusores disponíveis, o projecto de sistemas fixos de pulverização de água para protecção contra incêndios deve ser efectuado apenas por projectistas experientes que compreendam plenamente as limitações e as capacidades desses sistemas.

O proprietário é responsável pela manutenção do seu sistema e dispositivos de protecção contra incêndios em condições adequadas de funcionamento. A empresa de instalação ou o fabricante do sprinkler devem ser contactados em caso de dúvidas.



### Dados técnicos

#### Homologações

Os difusores Protectospray tipo D3 de bronze com acabamento natural, cromado e com revestimento de chumbo, bem como os de aço inoxidável, são listados por UL e C-UL, e homologados por FM.

#### Pressão de funcionamento máxima

175 psi (12,1 bar). Consulte também figura 2, nota 2.

#### Coefficiente de descarga

Consulte a tabela A.

#### Ângulos de pulverização

Consulte a tabela B.

#### Acabamento e material

Consulte a tabela E.

#### Rosca

1/2" NPT.

#### Características físicas (bronze)

Corpo ..... bronze  
Deflector..... bronze  
Divisor ..... bronze

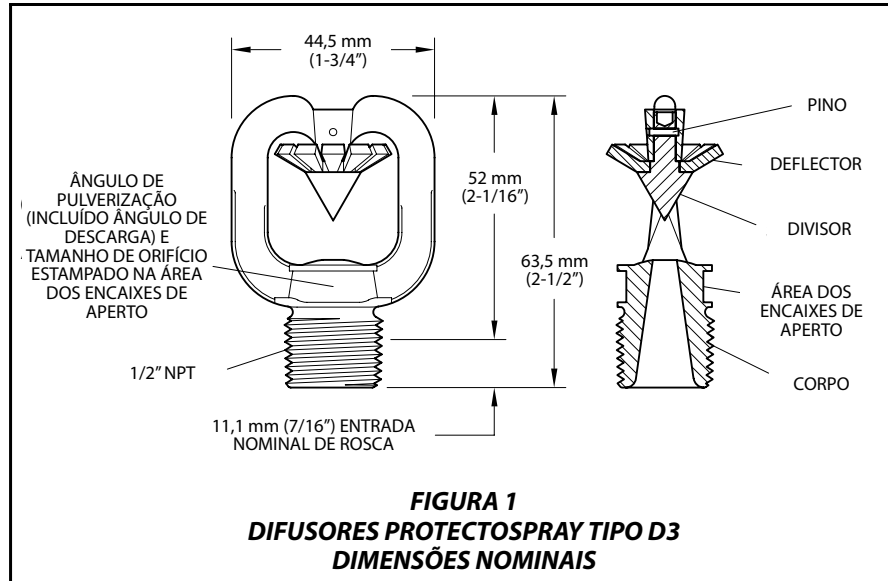
Pino ..... bronze  
**Características físicas (aço inoxidável)**  
 Corpo .....ASTMA-296,  
 Grau CF-8M (equiv. aço inox. 316)  
 Deflector ..... aço inox 316  
 Divisor ..... aço inox 316  
 Pino ..... aço inox 316

## Critérios de projecto

**Colocação de difusores.** Onde o impacto directo de pulverização de água na totalidade da superfície protegida é requerido pelas autoridades competentes, os difusores devem ser espaçados e orientados de forma a que as respectivas áreas de pulverização cubram completamente o plano de protecção com a densidade média requerida mínima; no entanto, recomenda-se que o espaçamento de difusores em interiores seja de 3,7 metros (12 ft) ou menos, e que o espaçamento máximo de difusores em exteriores seja de 3,0 metros (10 ft). Onde for planeado vertimento ou deslizamento, como na protecção de exposição de embarcações de acordo com NFPA 15, os espaçamentos para interiores e exteriores anteriormente recomendados também se aplicam.

Quando utilizados na protecção de superfícies de uma embarcação, por exemplo, os difusores são posicionados normalmente a cerca de 0,6 metros (2 ft) da superfície. Este método, em conjunto com um ângulo de pulverização adequadamente seleccionado, tende a tornar mais eficaz a utilização da pulverização e a minimizar os efeitos da perturbação das condições de vento/corrente de ar nas áreas de pulverização de água.

**Áreas de pulverização.** Os perfis de pulverização nominais dos ângulos de pulverização de difusores de 65 a 180 graus são mostrados na figura 2 e aplicam-se a pressões de descarga de 20 a 60 psi (1,4 a 4,1 bar). As pressões de descarga acima de 60 psi (4,1 bar) resultam numa diminuição da área de cobertura, dado que as áreas de pulverização tendem a retrair-se a pressões mais elevadas. Em caso de dúvidas sobre pressões de descarga mais elevadas, consulte o departamento de serviços técnicos. As distâncias axiais máximas entre a ponta do difusor e o plano de protecção para protecção de exposição são fornecidos na tabela C e D. Quando a distância axial da ponta do difusor ao plano de protecção for de 0,6 metros (2 ft) ou menos, o perfil nominal de pulverização é igual aos ângulos de pulverização nominais de 65 a 140 graus.



TAMANHO DO ORIFÍCIO	DIÂMETRO MÍNIMO		FACTOR K	
			NFPA (GPM/psi <sup>0.5</sup> )	ISO/SI (l/min.bar <sup>0.5</sup> )
N.º 16	0,203"	(5,16 mm)	1,2	17,3
N.º 18	0,250"	(6,35 mm)	1,8	25,9
N.º 21	0,281"	(7,14 mm)	2,3	33,1
N.º 24	0,328"	(8,33 mm)	3,0	43,2
N.º 28	0,375"	(9,53 mm)	4,1	59,0
N.º 32	0,438"	(11,13 mm)	5,6	80,6
N.º 34	0,500"	(12,70 mm)	7,2	103,7

**TABELA A**  
**SELECÇÃO DE TAMANHOS DE ORIFÍCIO**

65°	125°
80°	140°
95°	160°
110°	180°

**TABELA B**  
**SELECÇÃO DE ÂNGULOS DE PULVERIZAÇÃO**

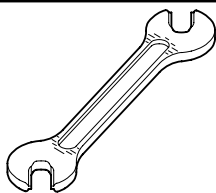
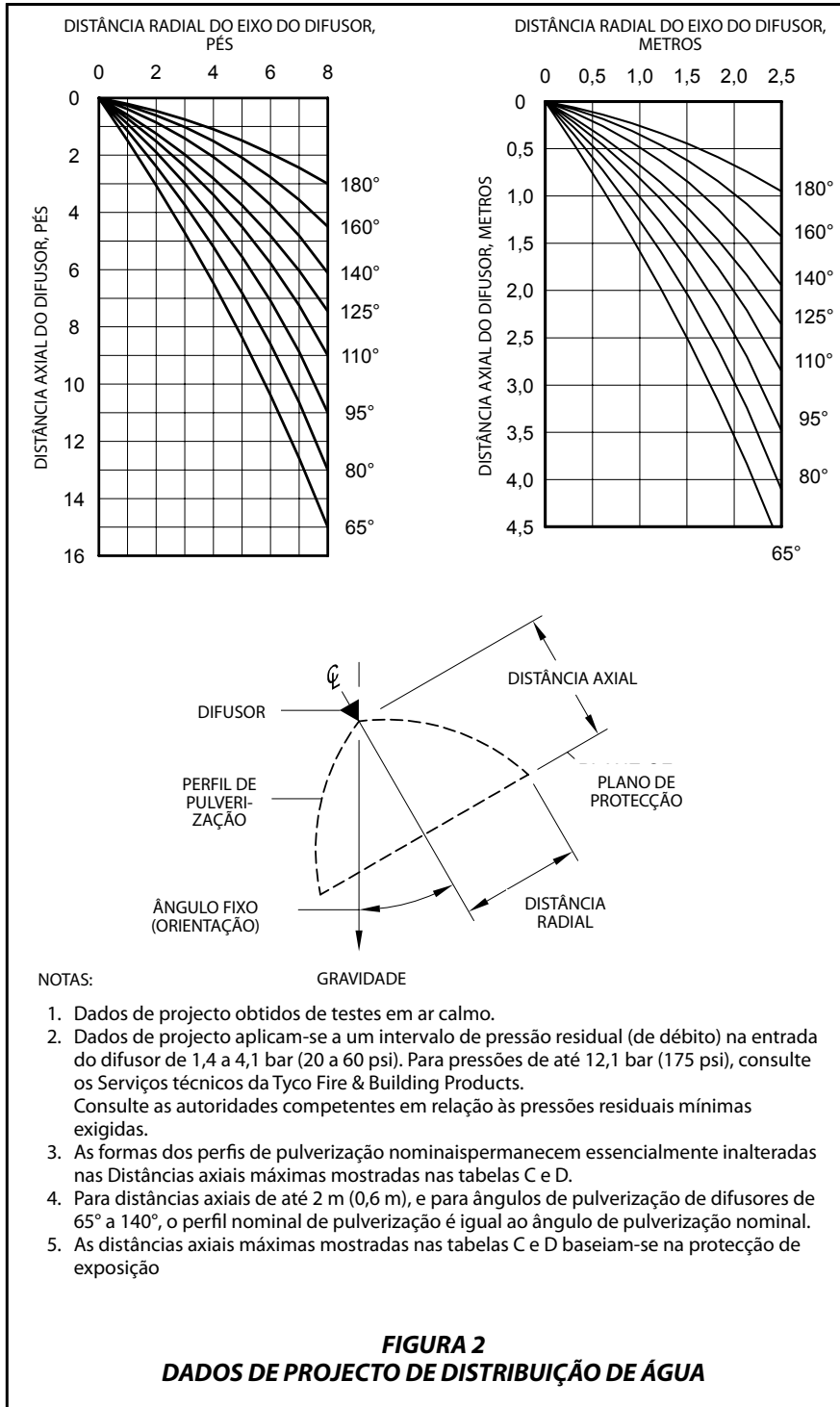
**Filtros da tubagem principal.** São necessários filtros de tubagem principal de acordo com NFPA 15 para sistemas que utilizem difusores com um percurso de fluxo com 9,5 mm (3/8") de diâmetro ou menos, como N.º 16 a N.º 24 (Ref. tabela A), e para qualquer sistema onde a água possa conter material obstrutivo.

## Instalação

Os difusores Protectospray tipo D3 devem ser instalados de acordo com as seguintes instruções:

**NOTA**

Uma junção estanque de difusor 1/2" NPT deve ser obtida com um torque de 9,5 a 19 Nm (7 a 14 ft.lb). Um torque máximo de 29 Nm (20 ft. lb.) pode ser utilizado para instalar difusores com rosca 1/2" NPT. Níveis mais elevados de torque podem deformar a entrada do difusor e causar fuga ou deficiência do difusor.



**FIGURA 3**  
**CHAVE DE APERTO TIPO W11**

**Passo 1.** Com vedante de rosca de tubagem aplicado nas roscas da tubagem, aperte com a mão o difusor no encaixe do difusor.

**Passo 2.** Aperte o difusor no encaixe do difusor utilizando apenas a chave de aperto tipo W-11 (Ref. figura 3). Relativamente à figura 1, a chave de aperto tipo W-11 deve ser aplicada na área dos encaixes de aperto.

## Cuidados e manutenção

Os difusores Protectospray tipo D3 devem ser mantidos e revistos de acordo com as seguintes instruções:

### NOTA

Antes de fechar a válvula de controlo principal de um sistema de protecção contra incêndios para efectuar manutenção nesse sistema, deve ser obtida autorização para encerrar o sistema de protecção contra incêndios afectado junto das autoridades competentes, e todo o pessoal afectado por esta acção deve ser notificado.

Os difusores Protectospray tipo D3 nunca devem ser pintados, banhados, revestidos ou alterados seja de que forma for depois de saírem da fábrica; caso contrário, pode pôr em causa o funcionamento da pulverização.

Deve ser tomado cuidado para evitar danificar os difusores - antes, durante e após a instalação. Os difusores que fiquem danificados por queda no chão, colisão, deslize/desvio da chave ou causa semelhante, devem ser substituídos.

Recomenda-se efectuar inicialmente inspecções visuais frequentes aos difusores instalados em atmosferas potencialmente corrosivas para verificar a integridade dos materiais de construção e do acabamento, pois podem ser afectados pelas condições corrosivas presentes numa determinada instalação. Posteriormente, são necessárias inspecções anuais em conformidade com NFPA 25.

Os sistemas fixos de pulverização de água para protecção contra incêndios requerem cuidados e manutenção periódicos prestados por pessoal qualificado. Para além da inspecção dos difusores em relação ao funcionamento correcto da pulverização durante testes de actuação de débito do sistema, recomenda-se a inspecção periódica dos difusores em relação a peças partidas/em falta (incluindo bujões de purga, onde aplicável), retenção/obstruções ou sinais de protecção deficiente. As inspecções devem ser semanais ou tão frequentes quanto necessário, e devem ser tomadas medidas correctivas para garantir que os difusores irão funcionar como pretendido em caso de incêndio.

Para instalações sujeitas a congelação e onde tenham sido instalados bujões de purga, deve ser efectuada uma inspecção periódica em relação a acumulação de gelo (resultante de condensação presa)

(Continuação na Página 6)

DISTÂNCIA AXIAL MÁXIMA PARA ÂNGULO DE PULVERIZAÇÃO DE 65° EM PÉS E POLEGADAS							
ÂNGULO FIXO	TAMANHO DO ORIFÍCIO						
	16	18	21	24	28	32	34
0°	10-6	12-6	13-0	13-3	14-6	15-0	15-6
30°	8-3	10-9	10-9	11-9	12-6	13-6	13-9
45°	7-3	10-0	10-0	11-3	11-6	12-6	12-9
60°	6-6	9-3	9-6	10-9	11-0	11-9	12-6
90°	6-0	8-6	9-0	10-3	10-6	10-9	11-6
120°	5-9	7-6	7-6	7-6	8-3	9-0	9-6
135°	5-6	6-0	6-3	6-6	7-0	8-0	8-6
150°	5-3	5-6	5-6	5-9	6-3	7-3	7-6
180°	5-0	5-0	5-0	5-6	5-9	6-6	7-0

DISTÂNCIA AXIAL MÁXIMA PARA ÂNGULO DE PULVERIZAÇÃO DE 125° EM PÉS E POLEGADAS							
ÂNGULO FIXO	TAMANHO DO ORIFÍCIO						
	16	18	21	24	28	32	34
0°	4-6	5-0	6-6	7-9	10-0	10-3	10-6
30°	3-9	3-9	6-3	6-9	8-6	8-6	8-9
45°	3-0	3-6	5-9	6-0	7-9	7-6	8-3
60°	2-6	3-0	5-6	5-9	7-3	7-3	7-9
90°	2-0	2-9	4-9	5-0	5-9	6-0	6-6
120°	1-9	2-3	3-3	3-3	3-9	3-9	4-6
135°	1-6	1-9	2-6	2-6	3-3	3-3	3-9
150°	1-6	1-6	2-0	2-3	2-6	2-9	3-6
180°	1-3	1-3	1-9	2-0	2-3	2-6	3-3

DISTÂNCIA AXIAL MÁXIMA PARA ÂNGULO DE PULVERIZAÇÃO DE 80° EM PÉS E POLEGADAS							
ÂNGULO FIXO	TAMANHO DO ORIFÍCIO						
	16	18	21	24	28	32	34
0°	9-0	10-6	11-0	12-0	13-0	14-0	14-0
30°	7-3	8-3	8-9	10-6	11-6	12-3	12-3
45°	6-3	7-6	8-0	10-3	10-6	11-3	11-3
60°	5-6	7-0	7-6	10-0	10-3	10-9	10-9
90°	5-0	6-0	7-0	9-3	9-6	9-9	10-0
120°	4-6	4-9	5-9	6-6	7-3	7-0	8-0
135°	4-3	4-6	5-0	5-6	6-0	6-3	6-9
150°	4-0	4-0	4-6	5-0	5-6	5-6	6-0
180°	3-9	3-9	4-0	4-6	4-9	5-3	5-6

DISTÂNCIA AXIAL MÁXIMA PARA ÂNGULO DE PULVERIZAÇÃO DE 140° EM PÉS E POLEGADAS							
ÂNGULO FIXO	TAMANHO DO ORIFÍCIO						
	16	18	21	24	28	32	34
0°	4-0	4-6	6-0	6-6	8-0	8-0	8-0
30°	3-3	3-6	5-6	5-6	6-3	7-0	7-0
45°	2-9	2-9	5-0	5-0	5-6	6-6	6-6
60°	2-3	2-6	4-6	4-6	5-3	5-6	5-9
90°	1-9	2-3	4-0	4-0	4-6	4-6	5-0
120°	1-6	1-9	2-3	2-6	2-6	3-0	3-6
135°	1-3	1-6	1-6	1-9	2-0	2-6	2-9
150°	1-3	1-3	1-6	1-6	1-9	2-3	2-6
180°	1-0	1-0	1-3	1-3	1-6	2-0	2-3

DISTÂNCIA AXIAL MÁXIMA PARA ÂNGULO DE PULVERIZAÇÃO DE 95° EM PÉS E POLEGADAS							
ÂNGULO FIXO	TAMANHO DO ORIFÍCIO						
	16	18	21	24	28	32	34
0°	7-0	7-9	9-6	10-6	11-0	12-0	12-6
30°	5-9	6-6	7-9	9-9	10-6	10-9	11-0
45°	5-3	6-3	7-0	9-6	9-9	10-3	10-3
60°	4-9	6-0	6-9	9-3	9-6	9-9	9-9
90°	4-0	5-0	6-6	8-3	8-6	8-9	8-9
120°	3-6	3-9	5-0	5-3	6-3	6-0	6-6
135°	3-3	3-6	4-0	4-6	5-3	5-3	5-6
150°	3-0	3-0	3-6	4-0	4-6	4-6	4-9
180°	3-0	3-0	3-3	3-9	4-0	4-3	4-6

DISTÂNCIA AXIAL MÁXIMA PARA ÂNGULO DE PULVERIZAÇÃO DE 160° EM PÉS E POLEGADAS							
ÂNGULO FIXO	TAMANHO DO ORIFÍCIO						
	16	18	21	24	28	32	34
0°	3-6	3-9	4-9	5-0	6-0	6-9	7-0
30°	2-9	3-0	4-3	4-6	5-0	5-9	6-3
45°	2-3	2-6	3-9	4-0	4-6	5-3	5-6
60°	1-9	2-3	3-6	3-9	4-3	4-9	5-3
90°	1-3	1-9	3-0	3-3	3-6	3-9	4-3
120°	1-0	1-3	1-6	2-0	2-0	2-3	2-6
135°	1-0	1-0	1-3	1-3	1-6	1-9	2-0
150°	0-9	0-9	1-0	1-0	1-6	1-6	1-9
180°	0-9	0-9	0-9	0-9	1-3	1-6	1-6

DISTÂNCIA AXIAL MÁXIMA PARA ÂNGULO DE PULVERIZAÇÃO DE 110° EM PÉS E POLEGADAS							
ÂNGULO FIXO	TAMANHO DO ORIFÍCIO						
	16	18	21	24	28	32	34
0°	6-0	7-0	9-0	9-6	11-0	11-3	11-6
30°	5-3	6-3	7-3	8-9	9-6	9-9	10-0
45°	4-9	5-9	6-6	8-6	9-0	9-0	9-3
60°	4-3	5-6	6-3	8-3	8-6	8-6	8-9
90°	3-6	4-6	5-9	7-6	7-6	7-6	7-9
120°	2-9	3-3	4-6	4-6	5-6	5-6	5-6
135°	2-6	2-9	3-6	3-6	4-6	4-6	4-9
150°	2-3	2-6	3-0	3-3	3-6	3-9	4-3
180°	2-3	2-3	2-9	3-0	3-3	3-6	3-9

DISTÂNCIA AXIAL MÁXIMA PARA ÂNGULO DE PULVERIZAÇÃO DE 180° EM PÉS E POLEGADAS							
ÂNGULO FIXO	TAMANHO DO ORIFÍCIO						
	16	18	21	24	28	32	34
0°	2-9	3-0	3-6	3-6	4-0	6-0	6-0
30°	2-3	2-3	3-6	3-6	3-9	5-0	5-0
45°	1-9	2-0	3-3	3-3	3-6	4-3	4-3
60°	1-6	1-9	2-9	2-9	3-3	3-9	3-9
90°	1-0	1-6	2-0	2-0	2-6	3-0	3-0
120°	0-9	1-0	1-0	1-0	1-6	1-6	1-6
135°	0-6	0-9	0-9	0-9	1-3	1-3	1-3
150°	0-6	0-6	0-6	0-6	1-0	1-0	1-0
180°	0-6	0-6	0-6	0-6	0-9	0-9	0-9

**TABELA C**  
**DISTÂNCIA AXIAL MÁXIMA ENTRE PONTA DO DIFUSOR E PLANO DE**  
**PROTECÇÃO PARA PROTECÇÃO DE EXPOSIÇÃO**  
**— PÉS E POLEGADAS —**

DISTÂNCIA AXIAL MÁXIMA PARA ÂNGULO DE PULVERIZAÇÃO DE 65° EM METROS							
ÂNGULO FIXO	TAMANHO DO ORIFÍCIO						
	16	18	21	24	28	32	34
0°	3,2	3,8	4,0	4,0	4,4	4,6	4,7
30°	2,5	3,3	3,3	3,6	3,8	4,1	4,2
45°	2,2	3,0	3,0	3,4	3,5	3,8	3,9
60°	2,0	2,8	2,9	3,3	3,4	3,6	3,8
90°	1,8	2,6	2,7	3,1	3,2	3,3	3,5
120°	1,8	2,3	2,3	2,3	2,5	2,7	2,9
135°	1,7	1,8	1,9	2,0	2,1	2,4	2,6
150°	1,6	1,7	1,7	1,9	1,9	2,2	2,3
180°	1,5	1,5	1,5	1,7	1,8	2,0	2,1

DISTÂNCIA AXIAL MÁXIMA PARA ÂNGULO DE PULVERIZAÇÃO DE 125° EM METROS							
ÂNGULO FIXO	TAMANHO DO ORIFÍCIO						
	16	18	21	24	28	32	34
0°	1,4	1,5	2,0	2,4	3,0	3,1	3,2
30°	1,1	1,1	1,9	2,1	2,6	2,6	2,7
45°	0,9	1,1	1,8	1,8	2,4	2,3	2,5
60°	0,8	0,9	1,7	1,8	2,2	2,2	2,4
90°	0,6	0,8	1,4	1,5	1,8	1,8	2,0
120°	0,5	0,7	1,0	1,0	1,1	1,1	1,4
135°	0,5	0,5	0,8	0,8	1,0	1,0	1,1
150°	0,5	0,5	0,6	0,7	0,8	0,8	1,1
180°	0,4	0,4	0,5	0,6	0,7	0,8	1,0

DISTÂNCIA AXIAL MÁXIMA PARA ÂNGULO DE PULVERIZAÇÃO DE 80° EM METROS							
ÂNGULO FIXO	TAMANHO DO ORIFÍCIO						
	16	18	21	24	28	32	34
0°	2,7	3,2	3,4	3,7	4,0	4,3	4,3
30°	2,2	2,5	2,7	3,2	3,5	3,7	3,7
45°	1,9	2,3	2,4	3,1	3,2	3,4	3,4
60°	1,7	2,1	2,3	3,0	3,1	3,3	3,3
90°	1,5	1,8	2,1	2,8	2,9	3,0	3,0
120°	1,4	1,4	1,8	2,0	2,2	2,1	2,4
135°	1,3	1,4	1,5	1,7	1,8	1,9	2,1
150°	1,2	1,2	1,4	1,5	1,7	1,7	1,8
180°	1,1	1,1	1,2	1,4	1,4	1,6	1,7

DISTÂNCIA AXIAL MÁXIMA PARA ÂNGULO DE PULVERIZAÇÃO DE 140° EM METROS							
ÂNGULO FIXO	TAMANHO DO ORIFÍCIO						
	16	18	21	24	28	32	34
0°	1,2	1,4	1,8	2,0	2,4	2,4	2,4
30°	1,0	1,1	1,7	1,7	1,9	2,1	2,1
45°	0,8	0,8	1,5	1,5	1,7	2,0	2,0
60°	0,7	0,8	1,4	1,4	1,6	1,7	1,8
90°	0,5	0,7	1,2	1,2	1,4	1,4	1,5
120°	0,5	0,5	0,7	0,8	0,8	0,9	1,1
135°	0,4	0,5	0,5	0,5	0,6	0,8	0,8
150°	0,4	0,4	0,5	0,5	0,5	0,7	0,8
180°	0,3	0,3	0,4	0,4	0,5	0,6	0,7

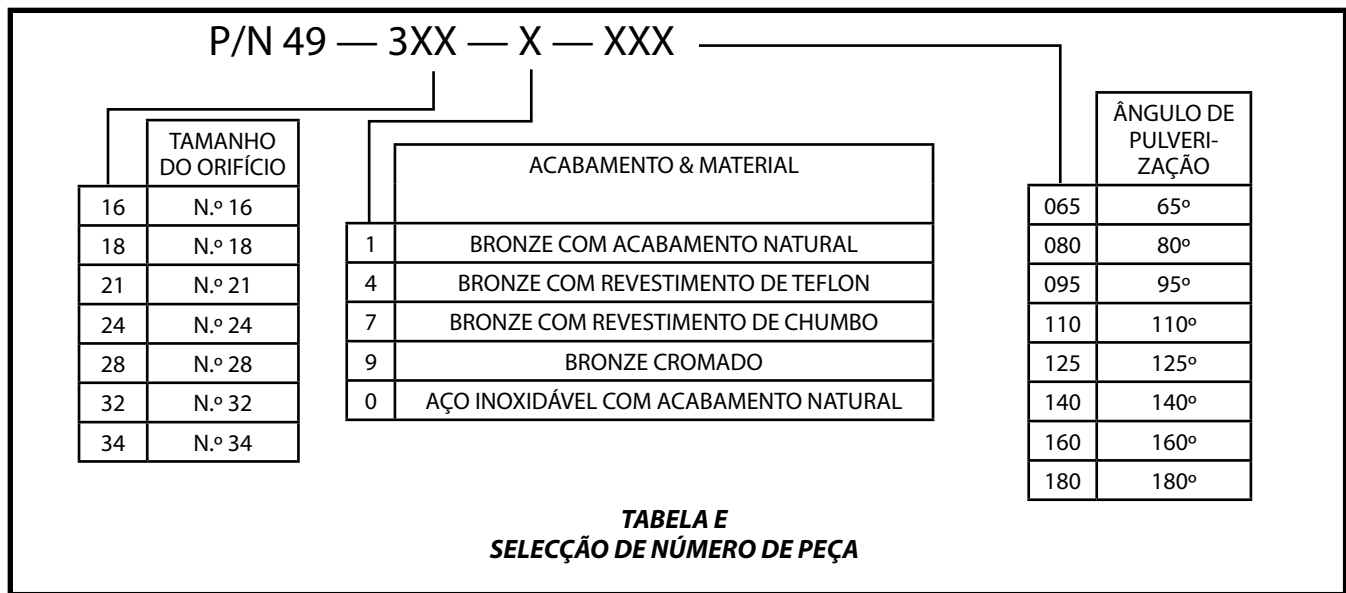
DISTÂNCIA AXIAL MÁXIMA PARA ÂNGULO DE PULVERIZAÇÃO DE 95° EM METROS							
ÂNGULO FIXO	TAMANHO DO ORIFÍCIO						
	16	18	21	24	28	32	34
0°	2,1	2,4	2,9	3,2	3,4	3,7	3,8
30°	1,8	2,0	2,4	3,0	3,2	3,3	3,4
45°	1,6	1,9	2,1	2,9	3,0	3,1	3,1
60°	1,4	1,8	2,1	2,8	2,9	3,0	3,0
90°	1,2	1,5	2,0	2,5	2,6	2,7	2,7
120°	1,1	1,1	1,5	1,6	1,9	1,8	2,0
135°	1,0	1,1	1,2	1,4	1,6	1,6	1,7
150°	0,9	0,9	1,1	1,2	1,4	1,4	1,4
180°	0,9	0,9	1,1	1,1	1,2	1,3	1,4

DISTÂNCIA AXIAL MÁXIMA PARA ÂNGULO DE PULVERIZAÇÃO DE 160° EM METROS							
ÂNGULO FIXO	TAMANHO DO ORIFÍCIO						
	16	18	21	24	28	32	34
0°	1,1	1,1	1,4	1,5	1,8	2,1	2,1
30°	0,8	0,9	1,3	1,4	1,5	1,8	1,9
45°	0,7	0,8	1,1	1,2	1,4	1,6	1,7
60°	0,5	0,7	1,1	1,1	1,3	1,4	1,6
90°	0,4	0,5	0,9	1,0	1,1	1,1	1,3
120°	0,3	0,4	0,5	0,6	0,6	0,7	0,8
135°	0,3	0,3	0,4	0,4	0,5	0,5	0,6
150°	0,2	0,2	0,3	0,3	0,5	0,5	0,5
180°	0,2	0,2	0,2	0,2	0,4	0,5	0,5

DISTÂNCIA AXIAL MÁXIMA PARA ÂNGULO DE PULVERIZAÇÃO DE 110° EM METROS							
ÂNGULO FIXO	TAMANHO DO ORIFÍCIO						
	16	18	21	24	28	32	34
0°	1,8	2,1	2,7	2,9	3,4	3,4	3,5
30°	1,6	1,9	2,2	2,7	2,9	3,0	3,0
45°	1,4	1,8	2,0	2,6	2,7	2,7	2,8
60°	1,3	1,7	1,9	2,5	2,6	2,6	2,7
90°	1,1	1,4	1,8	2,3	2,3	2,3	2,4
120°	0,8	1,0	1,4	1,4	1,7	1,7	1,7
135°	0,8	0,8	1,1	1,1	1,4	1,4	1,4
150°	0,7	0,8	0,9	1,0	1,1	1,1	1,3
180°	0,7	0,7	0,8	0,9	1,0	1,1	1,1

DISTÂNCIA AXIAL MÁXIMA PARA ÂNGULO DE PULVERIZAÇÃO DE 180° EM METROS							
ÂNGULO FIXO	TAMANHO DO ORIFÍCIO						
	16	18	21	24	28	32	34
0°	0,8	0,9	1,1	1,1	1,2	1,8	1,8
30°	0,7	0,7	1,1	1,1	1,1	1,5	1,5
45°	0,5	0,6	1,0	1,0	1,1	1,3	1,3
60°	0,5	0,5	0,8	0,8	1,0	1,1	1,1
90°	0,3	0,5	0,6	0,6	0,8	0,9	0,9
120°	0,2	0,3	0,3	0,3	0,5	0,5	0,5
135°	0,2	0,2	0,2	0,2	0,4	0,4	0,4
150°	0,2	0,2	0,2	0,2	0,3	0,3	0,3
180°	0,2	0,2	0,2	0,2	0,2	0,2	0,2

**TABELA D**  
**DISTÂNCIA AXIAL MÁXIMA ENTRE PONTA DO DIFUSOR E PLANO DE**  
**PROTEÇÃO PARA PROTEÇÃO DE EXPOSIÇÃO**  
**— METROS —**



que pode afectar a libertação correcta dos bujões de purga.

O proprietário é responsável pela inspecção, verificação e manutenção do respectivo sistema e dispositivos de protecção contra incêndios em conformidade com este documento, bem como com as normas aplicáveis da NFPA (ex., NFPA 25), para além das normas de quaisquer outras autoridades competentes. A empresa de instalação ou o fabricante do sprinkler devem ser contactados em caso de dúvidas.

Recomenda-se que os sistemas fixos de pulverização de água sejam inspeccionados, testados e mantidos por um serviço de inspecção qualificado, de acordo com os requisitos locais e/ou leis nacionais.

## Garantia Limitada

Os produtos fabricados pela Tyco Fire & Building Products (TFBP) são garantidos apenas ao comprador original durante dez (10) anos contra defeitos de fabrico e de material quando pagos, correctamente instalados e mantidos em condições normais de utilização e serviço. Esta garantia expira dez (10) anos após a data de envio pela TFBP. Não é dada nenhuma garantia para produtos ou componentes fabricados por empresas não afiliadas por propriedade com a TFBP ou para produtos e componentes que tenham sido sujeitos a utilização incorrecta, instalação incorrecta, corrosão ou que não tenham sido instalados, mantidos, modificados ou reparados de acordo com as normas aplicáveis

da NFPA, e/ou as normas de outras autoridades competentes. Os materiais considerados defeituosos pela TFBP serão reparados ou substituídos, à descrição exclusiva da TFBP. A TFBP não assume, nem autoriza ninguém a assumir por si, qualquer obrigação relativa à venda de produtos ou peças de produtos. A TFBP não será responsável por erros de projecção do sistema de sprinklers ou de informações imprecisas ou incorrectas fornecidas pelo comprador ou representantes do mesmo.

Em caso algum será a TFBP responsável, por contrato, danos, responsabilidade civil ou qualquer outra teoria legal, por danos acidentais, indirectos, especiais ou consequenciais, incluindo mas não limitado a taxas de mão-de-obra, independentemente se a TFBP estava ou não informada da possibilidade de tais danos, e em caso algum a responsabilidade da TFBP excederá um montante igual ao preço de venda.

A GARANTIA PRECEDENTE SUBSTITUI TODAS AS OUTRAS GARANTIAS, EXPRESSAS OU IMPLÍCITAS, INCLUINDO QUAISQUER GARANTIAS DE COMERCIALIZAÇÃO E ADEQUAÇÃO A UM DETERMINADO FIM.

Esta garantia limitada estabelece o único recurso de reivindicações baseadas na falha ou defeito de produtos, materiais ou componentes, seja ou não a reivindicação fundamentada por contrato, danos, responsabilidade civil ou qualquer outra teoria legal.

Esta garantia aplicar-se à até ao limite máximo previsto na lei. A invalidade, total ou parcial, de qualquer parte desta garantia não afectará o restante.

## Procedimento de encomenda

Quando efectuar uma encomenda, indique o nome completo do produto e P/N.

Contacte o seu distribuidor local em relação à disponibilidade.

### Difusores Protectospray D3:

Especifique: Orifício n.º (especifique), difusor Protectospray tipo D3 com (especifique acabamento/revestimento e material) com grau de ângulo de pulverização (especifique número), P/N (especifique pela tabela E).

### Chave de aperto:

Especifique: Chave de aperto tipo W11, P/N 56-452-1-001.

### Bujões de purga opcionais:

Especifique: Estilo do bujão de purga (especifique letra), P/N (especifique pela figura 1).

- (N.º 16) Estilo A .....P/N 56-320-1-001
- (N.º 18) Estilo K .....P/N 56-320-1-009
- (N.º 21) Estilo J .....P/N 56-320-1-008
- (N.º 24) Estilo I .....P/N 56-320-1-007
- (N.º 28) Estilo H .....P/N 56-320-1-006
- (N.º 32) Estilo E .....P/N 56-320-1-005
- (N.º 34) Estilo D .....P/N 56-320-1-004

Nota: Este documento é uma tradução. A tradução de materiais em idiomas que não o inglês destina-se unicamente a facilitar a leitura do público não inglês. A precisão da tradução não está garantida nem implícita. Se tiver dúvidas relativas à precisão das informações contidas na tradução, consulte a versão em inglês do documento TFP802, que é a versão oficial do documento. Quaisquer discrepâncias ou diferenças criadas na tradução não são vinculativas e não têm quaisquer efeitos legais relativamente a conformidade, cumprimento ou quaisquer outros fins. [www.quicksilvertranslate.com](http://www.quicksilvertranslate.com).