

Modelo: FGVG(O)-300 - Paratech
Válvula Gaveta 300PSI
Ranhurada (Grooved)



- Haste Ascendente | Cunha Resiliente
- Extremidade Ranhurada
- Pressão de trabalho de 300 PSI / 20,7 Bar
- Revestido em Epoxi no interior e exterior
- Ranhura conforme AWWA C606 / ISO 6182-12
- Aprovado pela FM e Listado pela UL / ULC

Especificações dos Materiais

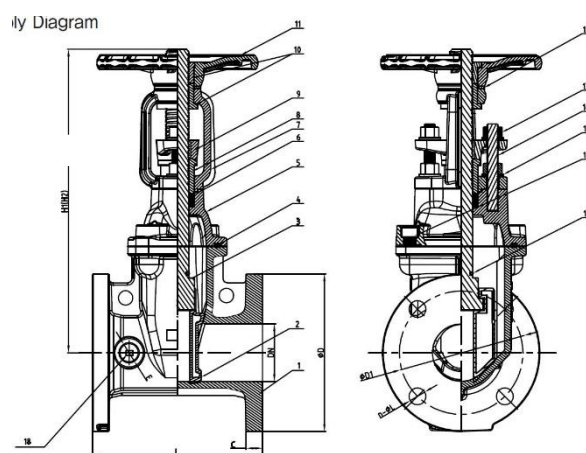
PARTE	ESPECIFICAÇÃO
1. Corpo	Ferro fundido ASTM A 536
2. Cunha Resiliente	Ferro fundido ASTM A 536 encapsulado em EPDM
3. Haste	Aço inoxidável 2Cr13
4. Vedação da Tampa	EPDM
5. Tampa	Aço inoxidável 2Cr13
6. Vedação da Haste	EPDM
7. Forquilha	Ferro fundido ASTM A 536
8. Bucha da Forquilha	Latão C22000
9. Coroa	Ferro fundido ASTM A 536
10. Porca da Haste	Latão C22000
11. Volante	Ferro fundido ASTM A 536
12. Arruela	Latão C22000
13. Porca	Aço carbono bicromatizado
14. Prisioneiro	Aço carbono bicromatizado
15. Arruela	Aço carbono bicromatizado
16. Parafuso	Aço carbono bicromatizado
17. Anel O-Ring	NBR
18. Plug Roscado	C89833



Dimensões

Código	Diâmetro Nominal		Ø Ext	L		H Aberta		H Fechada	
	mm	pol		mm	pol	mm	pol	mm	pol
VG001404060	50	2	60,3	178	7,0	348	13,7	400	15,7
VG001504073	65	2.1/2	73,0	190	7,5	373	14,7	440	17,3
VG001604089	80	3	88,9	208	8,2	408	16,1	490	19,3
VG001704114	100	4	114,3	229	9,0	471	18,5	573	22,6
VG001804168	150	6	168,3	267	10,5	601	23,7	755	29,7
VG001904219	200	8	219,1	29	1,1	774	30,5	975	38,4
VG002004273	250	10	273,0	330	13,0	1029	40,5	1283	50,5
VG002104323	300	12	323,9	356	14,0	1065	41,9	1370	53,9

Importante: Este documento é uma tradução. A versão em português de materiais em idiomas não originais do fabricante destina-se unicamente a facilitar a leitura do público não nativo ao idioma do fabricante. A precisão da tradução não está garantida nem implícita. Se tiver dúvidas relativas a precisão das informações contidas na tradução, favor solicitar o arquivo original do fabricante, que é a versão oficial do documento. Quaisquer discrepâncias ou diferenças criadas na tradução não são vinculativas e não têm quaisquer efeitos legais relativamente a conformidade, cumprimento ou quaisquer outros fins.



ATENÇÃO:

Despressurize e drene os sistemas de tubulação antes de iniciar a desmontagem, ajuste ou remoção de qualquer componente da tubulação.

Nota: Consulte sempre o Manual de Instalação de campo para correto manuseio e operação do produto. Acesse o site www.alvenius.ind.br e baixe o PDF ou solicite a Assistência Técnica. A Alvenius se reserva o direito de alterar especificações, projetos e equipamentos sem aviso prévio e sem incorrer em obrigações. Consulte a área técnica para maiores esclarecimentos.

