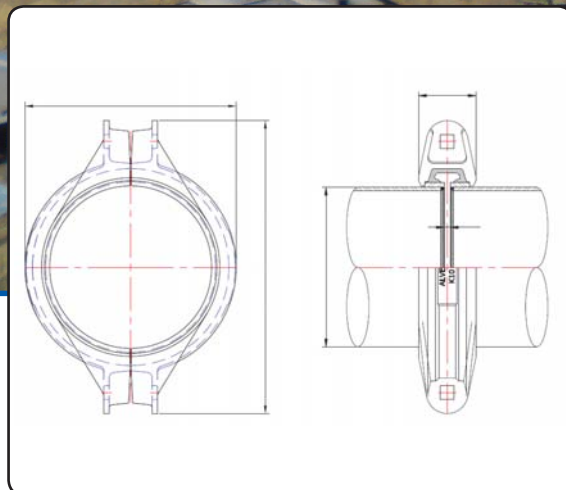


Projeto

EMPREENDIMENTO
Mineradora



Cia. Minera Argentum

■ Peru

Compañía Minera Argentum é propriedade da Panamerican Silver e está localizada na serra peruana a 4.400 metros de altura em relação ao nível do mar. Está dedicada a extração de concentrados de minérios que se encontram a prata, zinco, chumbo e cobre.

A Argentum utiliza em suas operações tubulações galvanizadas Alvenius K10 de 12", 8", 6" e 4", além de acessórios para transporte de ar comprimido desde a saída da casa de bombas até o interior da mina, por proporcionar fácil instalação e adaptação em terrenos irregulares em virtude da flexibilidade dos acoplamentos.

MERCADO:
Mineração

MOTIVO DA ESCOLHA:
Fácil instalação e adaptação em terrenos irregulares

CLIENTE FINAL:
Compañía Minera Argentum

ANO DE CONCLUSÃO:
2012

Especificação

Produtos	Diâmetros
Tubos	de 4" a 12"
Acoplamentos	de 4" a 12"
Conexões	de 4" a 12"